



ВСТРАИВАЕМАЯ ПОСУДОМОЕЧНАЯ МАШИНА

РУКОВОДСТВО ПО ЭКСПЛУАТАЦИИ

MID45S970i

Благодарим Вас за покупку техники Midea! Пожалуйста, перед использованием внимательно прочитайте это руководство и сохраните его для дальнейшего использования. В тексте данного Руководства Вы найдете необходимую информацию по правильной эксплуатации и обслуживанию Вашей посудомоечной машины. Соблюдение указанных мер предосторожности поможет сэкономить много Вашего времени и средств в ходе эксплуатации прибора. В разделе "Возможные неисправности и способы их устранения" Вы найдете разъяснения по вопросам эксплуатации и устранения неисправностей, которые могут избавить Вас от необходимости обращаться в службу сервиса. Компания Midea постоянно совершенствует свои изделия и поэтому оставляет за собой право вносить изменения, не влияющие на безопасность и функционирование прибора.

СОДЕРЖАНИЕ

СОДЕРЖАНИЕ	2
1. МЕРЫ ПРЕДОСТОРОЖНОСТИ.....	3
1.1 Меры предосторожности при эксплуатации прибора	3
1.2 Меры предосторожности по обращению с электричеством	3
2. КОМПЛЕКТНОСТЬ	4
3. КРАТКИЙ СПРАВОЧНИК ПО ЭКСПЛУАТАЦИИ.....	4
4. ОПИСАНИЕ ПРИБОРА	5
4.1 Описание посудомоечной машины	5
4.2 Панель управления	6
5. НАСТРОЙКА УДАЛЕННОГО УПРАВЛЕНИЯ ПРИ ПОМОЩИ ПРИЛОЖЕНИЯ MSMARTHOME.....	8
6. ПОДГОТОВКА К ПРИМЕНЕНИЮ	11
6.1 Функция соли	11
6.2 Наполнение резервуара смягчителя воды солью	11
6.3 Установка уровня расходования соли	12
6.4 Наполнение резервуара для ополаскивателя	12
6.5 Загрузка моющего средства	14
6.6 Загрузка корзин посудомоечной машины	15
7. ПОРЯДОК РАБОТЫ	20
7.1 Описание программ мойки	20
7.2 Включение прибора	21
7.3 Изменение программы	21
7.4 Завершение цикла мойки	21
8. ОБСЛУЖИВАНИЕ И УХОД	22
8.1 Система фильтров	22
8.2 Уход за посудомоечной машиной	23
9. УСТАНОВКА ПОСУДОМОЕЧНОЙ МАШИНЫ	25
9.1 Подготовка к установке	25
9.2 Размеры и монтаж декоративной панели.....	27
9.3 Подключение к сети электропитания	29
9.4 Подсоединение к водопроводу	30
9.5 Запуск посудомоечной машины	31
10. ВОЗМОЖНЫЕ НЕИСПРАВНОСТИ И СПОСОБЫ ИХ УСТРАНЕНИЯ	32
11. ТЕХНИЧЕСКИЕ ХАРАКТЕРИСТИКИ	35

Посудомоечная машина предназначена для мойки, ополаскивания и сушки столовой и кухонной посуды и столовых приборов.

При покупке прибора проверьте его на отсутствие механических повреждений конструкции, внешнего оформления и упаковки, на функционирование, на соответствие разделу «КОМПЛЕКТНОСТЬ» настоящего Руководства по эксплуатации.

Проверьте наличие гарантийного и отрывных талонов и правильность их заполнения (наличие серийного номера, даты продажи и печати фирмы-продавца).

Примечание: Выполнение указанных проверок является обязанностью продавца.

Сохраняйте кассовый чек, Руководство по эксплуатации и гарантийный талон до конца гарантийного срока эксплуатации.

Руководство по эксплуатации и гарантийный талон, прилагаемые к прибору, при утере не возобновляются.

Примечание: изображения в руководстве имеют справочный характер. Модель и комплектация конкретной модели, приобретенной вами, может иметь отличия от изображений в инструкции.

1. МЕРЫ ПРЕДОСТОРОЖНОСТИ

Данное руководство содержит много важной информации по технике безопасности, которая должна соблюдаться пользователями.

Производитель не несет ответственность за повреждения, возникшие по причине несоблюдения рекомендаций, указанных в данной инструкции.

1.1 Меры предосторожности при эксплуатации прибора

- Настоящий прибор предназначен для использования в бытовых и аналогичных условиях, таких, как:
 - кухни для сотрудников в магазинах, офисах и другие служебные помещения;
 - фермерские хозяйства;
 - гостиницы, мотели и другие типы жилья, связанные с проживанием постояльцев;
 - гостиницы с условиями проживания типа «кровать и завтрак».
- Этот прибор не предназначен для эксплуатации лицами (включая детей) с ограниченными физическими, сенсорными или умственными способностями, либо с недостаточным опытом или знаниями, если только они не действуют под присмотром, либо, если они были проинструктированы по вопросам использования прибора лицами, ответственными за их безопасность.
- Запрещается сидеть или стоять на дверце или корзине для посуды, находящейся в посудомоечной машине.
- Запрещается включать посудомоечную машину до тех пор, пока все наружные панели не будут установлены на свои места.
- Открывайте дверцу очень аккуратно во время работы посудомоечной машины, поскольку существует риск выплескивания воды.
- Запрещается класть любые тяжелые предметы на дверцу, когда она открыта. Машина может упасть вперед.
- При загрузке посуды в машину:
 - кладите острые предметы так, чтобы они не могли повредить уплотнения дверцы;
 - ножи и другая посуда с острыми концами должны загружаться в корзину острым концом вниз, либо располагаться горизонтально.
- Убедитесь, что отделение для моющего средства опустело после завершения цикла мойки.
- Запрещается мыть пластиковые предметы, если они не имеют маркировки безопасности для посудомоечной машины. Если такой отметки на пластиковых предметах нет, следует проверить рекомендации изготовителя.
- Необходимо использовать только моющее средство и добавки для ополаскивания, предназначенные для автоматической посудомоечной машины.
- Ни при каких обстоятельствах не разрешается использовать мыло, стиральный порошок или средство для ручной стирки в посудомоечной машине. Необходимо держать эти вещества в недоступном для детей месте.
- Необходимо держать детей подальше от моющих и ополаскивающих средств и не давать им возможность играть с прибором.
- Не оставляйте дверцу открытой, поскольку это увеличивает опасность задеть ее или споткнуться.
- Используйте посудомоечную машину только по прямому назначению.

ПРЕДУПРЕЖДЕНИЕ: Прибор должен быть подключен к водопроводу с помощью новых шланговых комплектов; старые шланги не должны повторно использоваться.

1.2 Меры предосторожности по обращению с электричеством

- Этот прибор должен быть заземлен. В случае неисправности или поломки заземление уменьшит опасность удара электрическим током, обеспечив путь наименьшего сопротивления электрическому току. Данный прибор снабжен силовым шнуром, проводник которого обеспечивает заземление оборудования, а также заземляющим штекером.
- Неправильное подключение провода заземления оборудования может привести к опасности удара электрическим током.
- Во избежание опасности, поврежденный шнур питания подлежит замене только компетентной сервисной службой или специалистами.
- Штекер должен быть подключен к соответствующей розетке, которая монтируется и заземляется в соответствии со всеми местными нормами и правилами.

- Во время установки шнур питания не должен быть слишком изогнут или зажат.
- Не используйте удлинители или незаземленные адаптеры.
- Используйте отдельную розетку, розетка также не должна использоваться совместно с другими электроприборами. Штепсельная вилка должна быть крепко воткнута в розетку, в противном случае может возникнуть пожар.
- Устанавливайте прибор так, чтобы доступ к розетке был свободным.
- В случае возникновения сомнений необходимо проверить с квалифицированным электриком или представителем сервисного центра правильность заземления прибора. Запрещается заменять вилку, входящую в комплект прибора, если она не подходит к розетке. Необходимо обеспечить установку нужной розетки с помощью квалифицированного техника.
- Не разбирайте и не ремонтируйте прибор во избежание опасности для жизни и здоровья. Техническое обслуживание прибора должно проводиться только специалистом.
- Вынимайте штепсельную вилку из розетки в случае отключения электричества или перед чисткой прибора.

Правильная утилизация продукта



Данный символ, изображенный на изделии или на упаковке, указывает, что изделие не относится к разряду обычных бытовых отходов и после вывода из строя подлежит утилизации в надлежащем центре по утилизации электрического и электронного оборудования. Надлежащая утилизация прибора позволит избежать угрозы для окружающей среды и здоровья людей, вытекающей из неправильного обращения с прибором. Более подробную информацию по утилизации данного изделия можно получить в муниципалитете, местной службе по утилизации отходов или в магазине, где было приобретено изделие.

2. КОМПЛЕКТНОСТЬ

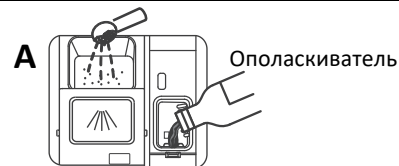
Посудомоечная машина со шлангами	1 шт.
Воронка для засыпания соли	1 шт.
Руководство по эксплуатации	1 шт.
Гарантийный талон	1 шт.
Индивидуальная тара	1 компл.

3. КРАТКИЙ СПРАВОЧНИК ПО ЭКСПЛУАТАЦИИ



Для детального ознакомления с работой прибора, пожалуйста, прочтите соответствующий пункт в настоящем Руководстве.

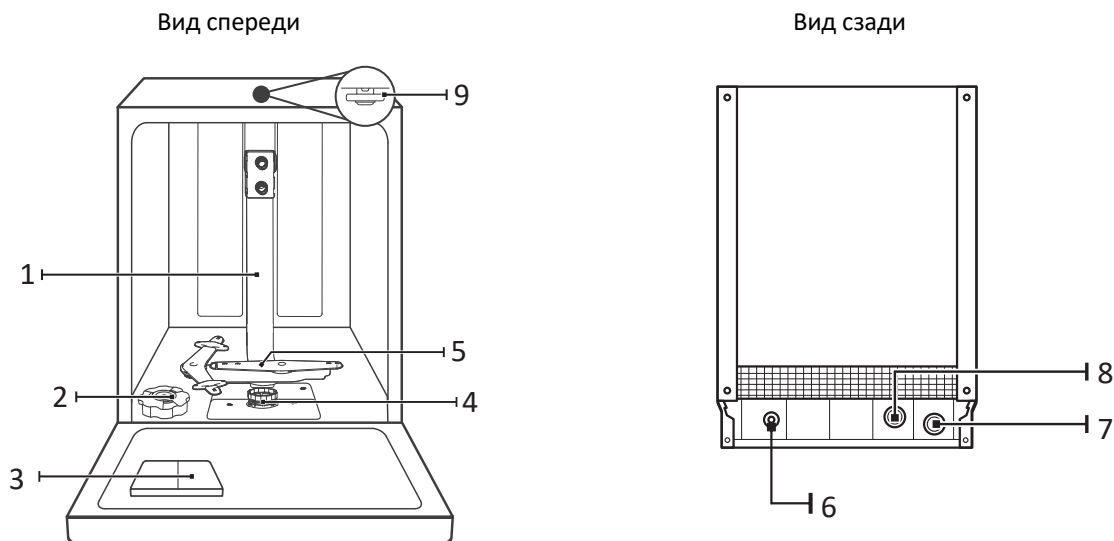
Включение прибора	Откройте дверцу, нажмите кнопку Вкл/Выкл для того, чтобы включить прибор.
Заполнение распределителя моющего средства	Отделение А (при каждом цикле мойки) Добавить в камеру моющее средство для предварительной мойки (при необходимости)
Проверка уровня ополаскивателя	1. При нехватке ополаскивателя светится индикатор на панели управления. 2. Также, уровень ополаскивателя можно определить механическим путем – по цвету индикатора в загрузочном лотке на дверце. Чем он светлее, тем меньше ополаскивателя в резервуаре.
Проверка уровня соли	При нехватке соли светится индикатор на панели управления. Также, необходимость загрузки соли в контейнер можно определить по количеству прошедших циклов мытья посуды в посудомоечной машине.
Загрузка корзин	Удалите все сколько-нибудь значительные остатки пищи. Размочите остатки пригоревшей пищи в кастрюлях, а затем загрузите корзины. Обратитесь к разделу настоящего Руководства по загрузке посудомоечной машины.

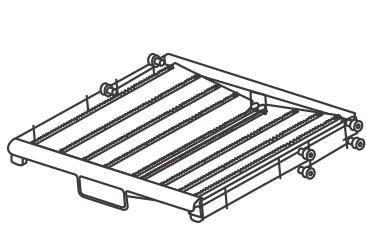


Выбор программы	Нажимайте кнопку выбора программ, пока не загорится нужная программа. Также можно выбрать дополнительные функции мытья (См. более подробное описание программ и функций ниже).
Запуск посудомоечной машины	Откройте водопроводный кран, закройте дверцу. Машина начнет работать.
Изменение программы	<ol style="list-style-type: none"> 1. Рабочий цикл может быть изменен только в том случае, если он был недавно включен. В противном случае моющее средство может быть уже израсходовано, и вода уже слита. При такой ситуации распределитель моющего средства необходимо наполнить снова. 2. Откройте дверцу. 3. Нажмите кнопку выбора программ и удерживайте в течение 3 секунд, чтобы отменить выполняемую программу. 4. Выберите новую программу. 5. Повторно запустите посудомоечную машину.
Добавление посуды в посудомоечную машину	<ol style="list-style-type: none"> 1. Приоткройте дверцу, чтобы остановить работу посудомоечной машины. 2. После того, как форсунки перестанут работать, можно открыть дверцу полностью. 3. Добавьте посуду. 4. Закройте дверцу, посудомоечная машина начнет работать спустя приблизительно 10 секунд.
Если во время цикла мойки отключилось питание	Если прибор отключится во время выполнения моечного цикла, при его повторном включении необходимо снова выбрать ту же программу мойки и настройки, затем запустить посудомоечную машину.
Отключение прибора	<p>Когда программа мойки будет завершена, звуковое устройство посудомоечной машины издает 8 сигналов, затем машина остановится.</p> <p>Отключите прибор с помощью кнопки Вкл/Выкл.</p> <p>Прибор выключится автоматически после 30 минут неиспользования.</p>
Закрытие крана, разгрузка корзин	ПРЕДОСТЕРЕЖЕНИЕ: подождите некоторое время (около 15 минут), прежде чем разгружать посудомоечную машину, чтобы посуда и столовые приборы остыли и высохли. Кроме того, пока они еще горячие, они больше подвержены повреждениям. Разгружать машину следует, начиная с нижней корзины.

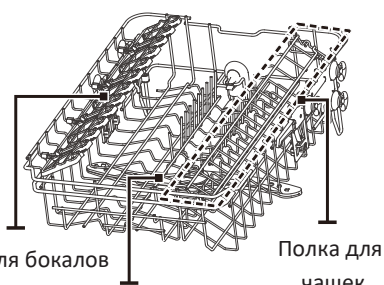
4. ОПИСАНИЕ ПРИБОРА

4.1 Описание посудомоечной машины

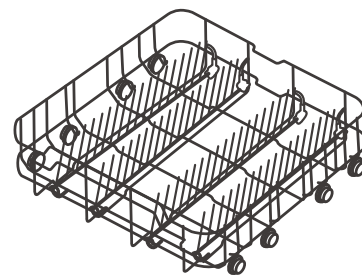




Корзина для
столовых приборов



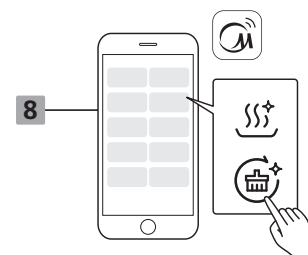
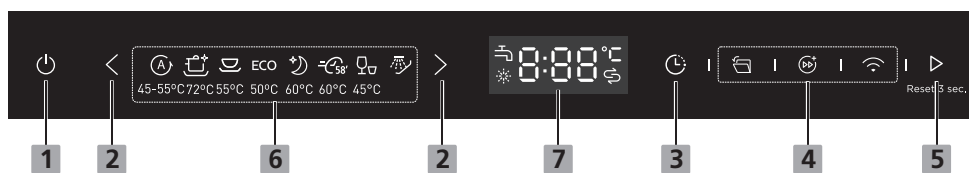
Подставка для бокалов
Средний
разбрызгиватель
Верхняя корзина
Полка для
чашек



















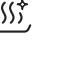

Нижняя корзина

- | | |
|-----------------------------|----------------------------|
| 1. Внутренняя труба | 5. Нижний разбрызгиватель |
| 2. Отсек для соли | 6. Шнур питания |
| 3. Дозатор моющего средства | 7. Сливной шланг |
| 4. Фильтрующий узел | 8. Заливное отверстие |
| | 9. Верхний разбрызгиватель |

4.2 Панель управления



1	ВКЛ/ВЫКЛ	Нажмите для включения прибора, панель управления загорится.
2	Программа	Нажмите кнопку для выбора программы, загорится соответствующая иконка.
3	отложенный старт	Нажмите кнопку для установки таймера начала работы. Можно установить отложенный старт до 24 часов. Одно нажатие кнопки увеличивает время на 1 час.
4	Функция	<p>Нажмите кнопки для выбора дополнительных функций, загорится соответствующая иконка.</p> <p> Автооткрывание дверцы Для более эффективного просушивания посуды. Работает с программами: HygieneCare+, Стандартная, ECO, Ночная)</p> <p> Ускоренная мойка Сокращает время работы программы. Работает с программами: Авто, HygieneCare+ , Стандартная, ECO</p> <p> Wifi Нажмите и удерживайте кнопку на 3 секунды. Раздастся звуковой сигнал, иконка начнет медленно мигать, обозначая, что прибор находится в процессе соединения с приложением. Когда соединение будет установлено, иконка начнет гореть постоянно.</p>

5 Старт / Пауза	<p>Запускает выбранную программу или приостанавливает ее во время работы прибора. Во время работы программы можно также приоткрыть дверцу для приостановки работы. Затем удерживайте кнопку на 3 секунды для отмены программы.</p>
6 Индикаторы программ	<p> Авто Автоопределение степени загрязнения - слабо-, средне- или сильнозагрязненной посуды, с или без пригоревшей пищи.</p> <p> IntensiveCare+ Для сильнозагрязненной посуды, кастрюль, сковород, тарелок и пр., в том числе с пригоревшей пищей.</p> <p> Стандартная Для стандартно или сильнозагрязненной посуды, кастрюль, сковород, тарелок и пр., в том числе с пригоревшей пищей.</p> <p>ECO ЭКО Стандартная программа для среднезагрязненной посуды - кастрюль, блюд, тарелок, слабозагрязненных сковород.</p> <p> Ночная Программа с пониженным уровнем шума и нормальным энергопотреблением. Для работы вечером или ночью.</p> <p> 58 мин Для стандартно загрязненной посуды, с лимитом времени 58 мин.</p> <p> Быстрая Быстрая мойка слабозагрязненной посуды, которая не требует сушки.</p> <p> Предварительная Для полоскания посуды, которую вы планируете помыть позже.</p>
7 Дисплей	<p>Показывает оставшееся время программы, таймер отложенного старта, служебные сообщения, коды ошибок.</p> <p> Ополаскиватель Если загорается иконка ополаскивателя  его уровень низок и необходимо добавить ополаскиватель в резервуар.</p> <p> Соль Если загорается иконка соли  , ее уровень низок и необходимо добавить соль в отсек для соли.</p> <p> Подача воды Иконка  означает, что подача воды в машину перекрыта.</p>
8 Опции в приложении	<p> HygieneCare+ Для гигиенической обработки посуды и бокалов при высокой температуре 72 °C.</p> <p> MachineCare+ Программа для автоочистки посудомоечной машины.</p>

5. НАСТРОЙКА УДАЛЕННОГО УПРАВЛЕНИЯ ПРИ ПОМОЩИ ПРИЛОЖЕНИЯ MSMAARTHOME

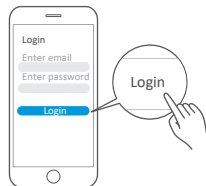
Перед началом работы убедитесь, что:

1. Ваш смартфон подключен к домашней WiFi сети, и пароль вам известен.
2. Вы находитесь рядом с устройством.
3. Ваш беспроводной роутер включен и раздает сигнал частотой 2.4 ГГц (предпочтительно) или 5 ГГц.

- 1 Установите приложение MSmartHome
Отсканируйте QR код внизу, либо найдите "MSmartHome" в Google play (система Android) или App Store (система ios) и установите его.



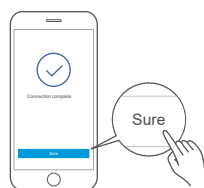
- 2 Зарегистрируйтесь или войдите в приложение
Откройте приложение и создайте новый профиль пользователя либо войдите в него, если он у вас уже есть.




- 3 Добавьте ваше устройство
Нажмите "+" для добавления устройства в ваш профиль MsmartHome.



- 4 Подключитесь к сети
Следуйте инструкциям в приложении для установки соединения WiFi. Если соединение прерывается, следуйте подсказкам в приложении.



Индикатор статуса WiFi

	Медленно мигает	Ждет подключения
	Быстро мигает	Подключение
	Горит постоянно	Подключен к беспроводному роутеру

Примечания

- При дистанционном управлении устройством рекомендуется, чтобы смартфон был максимально близко к устройству.
- Если устройство поддерживает только частоту WiFi канала 2.4ГГц, убедитесь, что для соединения выбран канал частотой 2,4 ГГц.
- Рекомендуется использовать в качестве SSID имени роутера только буквенно-цифровые обозначения. Если в SSID имени есть знаки пунктуации, пробелы и т.п., приложение может не найти его в списке доступных сетей. Если данная сеть не будет отображаться в приложении, вам необходимо изменить ее имя.
- Большое количество подключенных к WiFi роутеру устройств может повлиять на стабильность сети. Это зависит также от характеристик роутера и других факторов.
- При изменении наименования WiFi сети, имени роутера и сетевого пароля, повторите описанные выше действия для повторного подключения к сети.
- В связи с постоянным улучшением программы, содержание и интерфейс приложения могут меняться. Определяющими будут текущие параметры приложения.

Инструкции по работе с многоканальными роутерами

Данный раздел содержит советы по настройке и решению проблем для устройств Midea, которые могут работать с беспроводными сетями с выбором частот сети 2,4 или 5 ГГц. Данный раздел не относится к устройствам, которые могут работать только на одной частоте 2,4 ГГц.

В связи с постоянным развитием беспроводных технологий, также рекомендуем обращаться к приложению MSmartHome в разделе "Help" за последними обновлениями по поддержке пользователей.

Многоканальные беспроводные сети дают вам возможность выбор и максимальную гибкость продукции для работы в различном окружении. В зависимости от конфигурации роутера, домашние сети могут иметь несколько вариантов раздачи WiFi сигнала.

Существует 4 возможные конфигурации роутера: A, B, C и D.

- A. Только 2,4 ГГц - старые модели роутеров;
- B. Только 5 ГГц - в случае, если канал 2,4 ГГц отключен пользователем из-за конфликта настроек;
- C. Каналы 2,4 ГГц и 5 ГГц под одним SSID именем (В таком случае роутер и подключаемое устройство будут определять наиболее оптимальную частоту автоматически);
- D. Каналы 2,4 ГГц и 5 ГГц под разными SSID именами (В таком случае выбор между каналами необходимо сделать вручную).

Само по себе наличие двухканального роутера не подразумевает необходимость менять его или его настройки для подключения наших устройств, если при соединении не возникает проблем. В противном случае, алгоритм действий зависит от того, какая конфигурация роутера (A, B, C или D) используется вами.

2,4 ГГц и 5 ГГц:

Существует много представлений о том, какой вариант лучше подходит для интернета вещей. Один подход заключается в том, чтобы использовать сигнал 5 ГГц для работы с широкополосной передачей данных, например, для передачи аудио/видео, а сигнал 2,4 ГГц использовать для интернета вещей. По своим свойствам радиоволна в 2,4 ГГц легче проходит сквозь препятствия, такие, как стены. Хотя сигнал 5 ГГц обладает более широкой пропускной способностью, для приборов интернета вещей она излишняя.

Противоположный подход, в пользу 5 ГГц, говорит, что полоса частот 2,4 ГГц более перегружена помехами в виде сигналов не WiFi происхождения - излучением СВЧ-печей, сигналами беспроводных телефонов, Bluetooth - и Zigbee-устройств. 5 ГГц - более новая технология, ее сигнал более силен, ей доступны дополнительные возможности, такие, как формирование луча, и т.п.

Наше мнение заключается в том, что Midea никоим образом не может рекомендовать, какой вариант подходит вам в вашей конкретной ситуации. Предлагая Вам бытовую технику с возможностью двухканального приема, мы повышаем вероятность сильного, надежного соединения в различном окружении, без необходимости перенастройки или обновления роутера. Однако, все же существует вероятность, что при определенных условиях такие изменения будут необходимы.

Проблема		Возможные причины	
не подключается к сети	Не отображается SSID-имя сети	Слабый сигнал	Ни сигнал 2,4 ГГц, ни 5 ГГц не ловится устройством - прием может быть иным, чем на смартфоне
			Слишком длинное расстояние от устройства до роутера или слишком много барьеров сигналу
			Переориентируйте роутер, поставьте усилитель сигнала или установите более новую модель роутера.
	SSID-имя сети отображается, но подключиться не удается	Требуется аутентификация	Это в первую очередь относится к публичным сетям. Наша продукция не может пройти публичное соглашение для входа в сеть. Используйте другие сети
Недостаточный уровень шифрования			В интересах безопасности мы не рекомендуем подключение к сетям, не имеющим или имеющим недостаточный уровень шифрования (например, WEP шифрование)

Проблема		Возможные причины	
не подключается к сети	SSID-имя сети отображается, но подключиться не удается	Длина пароля	Максимальная длина пароля должна быть не более 32 символов
		Неверный пароль	После смены пароля необходимо пройти процедуру переподключения
		Не читается SSID имя сети	Приложение способно читать любое имя, но может испытывать трудности с определением не буквенно-цифровых имен или символов других языков.
		Включена функция WLAN+ (Android) или WLAN Assistant (IOS)	Выключите ее и подключитесь к интернету заново
Подключение нестабильно		<p>Для конфигураций WiFi A, B, C (см. описание вверху) следуйте инструкциям производителя роутера для внесения следующих изменений:</p> <p>В случае конфигурации A, мы рекомендуем включить сигнал 5 ГГц, если он отключен на вашем роутере, и выбрать SSID имя для сети 5 ГГц. Затем следуйте обычной процедуре подключения. Если роутер поддерживает только сигнал 2,4 ГГц, рекомендуем заменить его на двухчастотный.</p> <p>В случае конфигурации B, рекомендуем включить сигнал 2,4 ГГц (все роутеры, поддерживающие частоту 5 ГГц, поддерживают и 2,4 ГГц), и выбрать SSID имя для сети 2,4 ГГц. Затем следуйте обычной процедуре подключения.</p> <p>В случае конфигурации C, рекомендуем установить различные SSID имена для сетей 5 и 2,4 ГГц, затем подключиться к одной из них. Затем следуйте инструкциям для конфигурации D.</p> <p>Для случаев, когда изменение конфигурации роутера не требуется:</p> <p>В случае конфигурации D, попробуйте подключиться к другой частоте, перед тем, как вносить изменения в конфигурацию роутера или заменять его. Если нестабильно соединение на частоте 2,4 ГГц, подключитесь к 5 ГГц, и наоборот.</p> <p>Включена функция WLAN+ (Android) или WLAN Assistant (IOS) - выключите ее и подключитесь к интернету заново.</p>	

6. ПОДГОТОВКА К ПРИМЕНЕНИЮ

Перед первым использованием посудомоечной машины:

1. Установите уровень расходования соли.
2. Засыпьте соль в соответствующий отсек и залейте в него воду.
3. Наполните резервуар для ополаскивателя.
4. Добавьте моющее средство.

6.1 Функция соли

Жесткость воды различается в зависимости от местности. При использовании жесткой воды для посудомоечной машины на посуде и кухонных принадлежностях образуются отложения.

Водопроводная вода жесткая и перед использованием в пищу ее нужно фильтровать. Но устанавливать водный фильтр для стиральной и посудомоечной машины станет не каждый. В лучшем случае люди пользуются специальными средствами для смягчения воды, подходящими для бытовой техники. В число таких средств входит специальная соль для посудомоечных машин.

Жесткость воды обусловлена наличием в ней ионов кальция и магния, которые при нагреве выпадают в осадок в виде известкового налета. Если в воде присутствует большое количество ионов железа, то этот налет очень быстро камнеет, покрывая нагревательный элемент машины. Поэтому в них встраивают специальный ионообменник, который борется с жесткостью воды.

Внутри ионообменника есть смола, содержащая в себе ионы натрия. Эта смола притягивает ионы магния и кальция из воды, в результате чего она становится мягкой. Однако со временем ионы натрия вымываются, и способность притягивать ионы теряется, поэтому нужна соль, благодаря которой в ионообменнике восполняется натрий. Вот почему соль для посудомоечной машины называют регенерирующей, что значит восстанавливающей.

Это должна быть не просто соль, которую мы добавляем в пищу, а специальная соль, прошедшая обработку. Ее состав более сложный, чем у пищевой соли.

Данный прибор оснащен устройством для смягчения воды, который использует контейнер для соли, специально предназначенной для удаления извести и минералов из воды. Используйте только специальную гранулированную соль, предназначенную для посудомоечных машин.

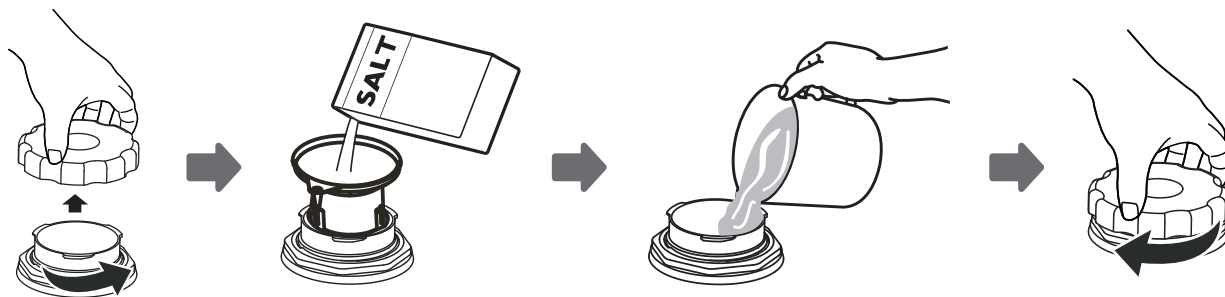
Резервуар для соли расположен под нижней корзиной, его следует наполнять, как описано ниже.



ВНИМАНИЕ! Используйте только соли, изготовленные специально для посудомоечных машин! Любая другая соль, не предназначенная специально для использования с посудомоечными машинами, особенно поваренная соль, может повредить устройство для смягчения воды. Производитель не предоставляет гарантию в случае возникновения повреждений в результате использования неподходящей соли и не несет ответственность за такие повреждения.

Наполняйте резервуар для соли только непосредственно перед началом полноценного цикла мойки. Это позволит избежать долгого нахождения кристаллов соли или разлитой соленой воды на дне посудомоечной машины и возникновения коррозии.

6.2 Наполнение резервуара смягчителя воды солью



- A. Выньте нижнюю корзину и открутите крышку резервуара для соли. (Рис. 1)
- B. Вставьте воронку (поставляется в комплекте) в отверстие и всыпьте примерно 1,5 кг соли.
- C. Долейте в резервуар с солью воду. Вытекание небольшого количества воды из резервуара является

нормальным. (Рис. 2)

- D. После наполнения резервуара снова закрутите крышку по часовой стрелке.
- E. Обычно, после загрузки соли индикатор уровня соли гаснет и загорается лишь через 26 дней пользования посудомоечной машиной (зависит от установленного уровня расхода соли из-за жесткости воды).
- F. Сразу после наполнения резервуара для соли следует запустить цикл мойки (рекомендуется режим замачивания или быстрой мойки). В противном случае соленая вода может повредить систему фильтров, насос или другие важные части прибора. Такие повреждения не покрываются гарантией.

Примечания:



1. Резервуар для соли следует наполнять только при загорании индикатора уровня соли на панели управления. В зависимости от растворимости соли индикатор может продолжать гореть после наполнения резервуара. Если на панели управления нет индикатора уровня соли (у некоторых моделей), срок наполнения резервуара можно определить по количеству прошедших циклов мойки.
2. При просыпании соли следует запустить программу замачивания или быстрой мойки для удаления излишков соли.

6.3 Установка уровня расходования соли

Посудомоечная машина спроектирована таким образом, чтобы иметь возможность регулировать расход количества соли на основе жесткости используемой воды. Это сделано для того, чтобы оптимизировать и отрегулировать уровень потребления соли.

Для установки расхода соли необходимо:

2. Откройте дверцу, включите прибор.
3. Нажмите кнопку **Старт/Пауза** и удерживайте ее в течение 5 секунд, чтобы запустить режим настройки уровня жесткости воды.
4. Когда прибор перейдет в режим настройки, будут поочередно мигать индикаторы соли и ополаскивателя.
5. Нажимайте кнопку **Старт/Пауза** для выбора настройки в соответствии с местной жесткостью воды. настройки будут изменяться в следующей последовательности: 1->2->3->4->5->6.
6. Нажмите кнопку включения для завершения настройки. Также, если в течение 10 секунд не будет нажато ни одной кнопки, посудомоечная машина сохранит значение жесткости и перейдет в режим выбора программы.

Жесткость воды, ммоль/л	Жесткость воды, градусы жесткости (°Ж)	Установка жесткости	Обозначение на дисплее	Расход соли, г/цикл
0-0.94	0 – 1,88	1	H1	0
1.0-2.0	1,0 - 4,0	2	H2	9
2.1-3.0	4,2 – 6,0	3**	H3	12
3.1-4.0	6,2 - 8,0	4	H4	20
4.1-6.0	8,2 - 12,0	5	H5	30
6.1-9.8	12,2 – 19,6	6	H6	60

**настройка по умолчанию

Для получения информации о жесткости водопроводной воды следует обратиться в местные коммунальные службы.

6.4 Наполнение резервуара для ополаскивателя

Функция ополаскивателя

Ополаскиватель выпускается в воду во время последнего полоскания для предотвращения появления капель воды, которые могут оставить пятна и полосы на посуде. Кроме того, ополаскиватель способствует процессу сушки, обеспечивая быстрое стекание капель воды с посуды.

Резервуар для ополаскивателя

Данная посудомоечная машина рассчитана на использование жидких ополаскивателей. Резервуар для ополаскивателя расположен на дверце возле резервуара для моющего средства. Для доступа к резервуару откройте крышку и залейте в него ополаскиватель, чтобы индикатор уровня ополаскивателя стал полностью черным. Резервуар вмещает примерно 110 мл ополаскивателя.

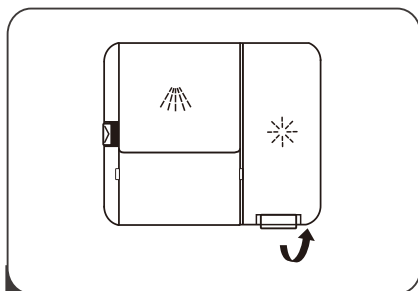


Внимание! Используйте только качественные ополаскиватели для посудомоечных машин. Никогда не заливайте в резервуар для ополаскивателя другие средства (например, моющее средство для посуды, жидкие чистящие средства). Это может привести к повреждению прибора.

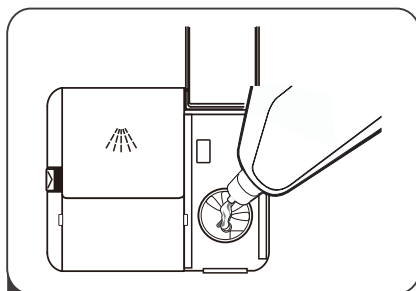
Индикация отсутствия ополаскивателя

На панели управления есть световой индикатор уровня ополаскивателя, который загорается при его нехватке. Также, количество оставшегося ополаскивателя можно проверить с помощью оптического индикатора на отсеке для ополаскивателя, расположенного на дверце. Когда резервуар для ополаскивателя полон, индикатор полностью темный. С уменьшением количества ополаскивателя уменьшается размер темной точки. Резервуар для ополаскивателя всегда должен быть заполнен не менее чем на 1/4.

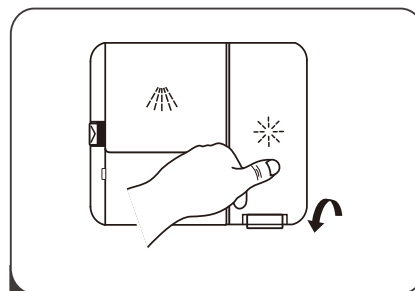
● Полон ● Заполнен на 3/4 ● Заполнен на 1/2 ● Заполнен на 1/4 ○ Пуст



1



2



3

1. Чтобы открыть резервуар, поднимите крышку вверх.
2. Залейте ополаскиватель в резервуар; следите за тем, чтобы резервуар не переполнялся.
3. Закройте крышку.



ПРИМЕЧАНИЕ: Пролитый при наполнении резервуара ополаскиватель удалите с помощью впитывающей салфетки для предотвращения чрезмерного пенообразования при следующей мойке. Перед закрытием дверцы не забудьте установить крышку резервуара на место.

Регулирование расхода ополаскивателя

Для установки расхода ополаскивателя необходимо:

1. Откройте дверцу, включите прибор.
2. В течение 60 секунд с момента включения нажмите кнопку **Программа** и удерживайте в течение 5 секунд, затем нажмите кнопку **Отложенный старт** для входа в режим настройки, начнет мигать индикатор ополаскивателя.
3. Нажимайте кнопку **Программа** для выбора настройки расхода ополаскивателя. настройки будут изменяться в следующей последовательности: 1->2->3->4->5->6.
4. Нажмите кнопку **Вкл/Выкл** для завершения настройки. Также, если в течение 5 секунд не будет нажато ни одной кнопки, посудомоечная машина сохранит значение расхода ополаскивателя и перейдет в режим выбора программы.

Установка расхода ополаскивателя	Обозначение индикаторов	Расход ополаскивателя, мл/цикл
1	d1	1,2
2	d2	2,4
3**	d3	3,6
4	d4	4,8
5	d5	6,0

**настройка по умолчанию



ПРИМЕЧАНИЕ: Увеличьте дозу ополаскивателя при обнаружении на посуде капель воды или пятен извести после мойки. При обнаружении на посуде белесых липких пятен или появлении на стаканах или ножах синего налета дозу ополаскивателя следует уменьшить.

6.5 Загрузка моющего средства

Функция моющего средства

Моющие средства с химическими добавками необходимы для расщепления загрязнений и их удаления из посудомоечной машины. Используйте только моющие средства, изготовленные специально для посудомоечных машин.

Внимание! Храните моющие средства в сухом прохладном месте.

Порошковые моющие средства загружайте в резервуар только непосредственно перед запуском цикла мойки.

Моющие средства

Существует 3 вида моющих средств:

1. С фосфатами и хлором.
2. С фосфатами и без хлора.
3. Без фосфатов и хлора.

Как правило, новые порошковые моющие средства не содержат фосфатов. Такие средства не обладают функцией смягчения воды, которую выполняют фосфаты. В таком случае рекомендуется добавить соль в резервуар для соли, даже если жесткость воды составляет всего 6°dH. При использовании моющих средств без фосфатов и жесткой воды на тарелках и стаканах часто появляются белые пятна. В таком случае используйте большее количество моющего средства для достижения лучших результатов. Средства, не содержащие хлор, обладают слабым отбеливающим эффектом. Устойчивые и цветные пятна удаляются не полностью. В таком случае используйте программу мойки с более высокой температурой.

Концентрированные моющие средства

В зависимости от химического состава различают два основных типа моющих средств:

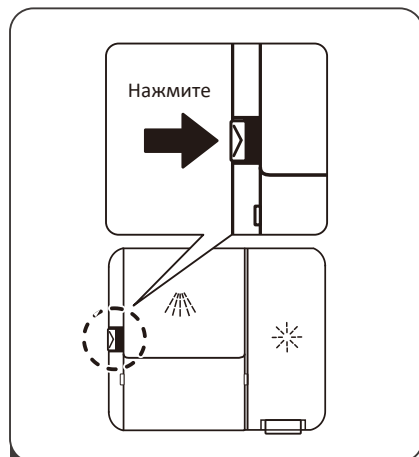
- обычные щелочные средства с едкими компонентами;
- моющие средства с низким уровнем концентрации щелочи, с натуральными ферментами.

Моющие таблетки

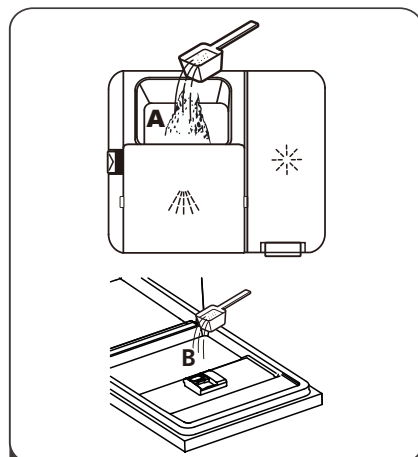
Таблетки различных марок растворяются в воде с разной скоростью. В связи с этим при использовании кратковременных программ мойки некоторые таблетки растворяются не полностью и не могут дать полного эффекта. Поэтому при использовании таблеток включайте длительные программы мойки для обеспечения полного удаления остатков моющего средства.

Резервуар для моющего средства

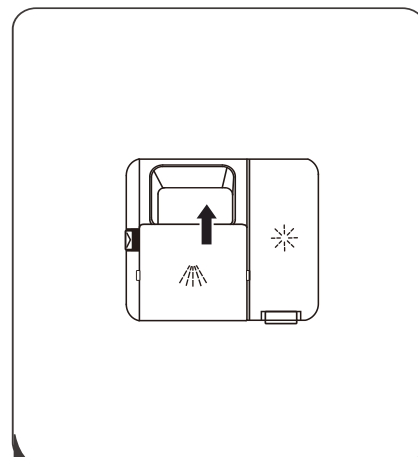
Резервуар следует наполнять перед каждым запуском цикла мойки согласно указаниям, приведенным в таблице циклов мойки. Данная посудомоечная машина расходует меньше моющего средства и ополаскивателя, чем обычные посудомоечные машины. Как правило, для нормального мытья достаточно всего одной столовой ложки моющего средства. Для сильных загрязнений требуется больше моющего средства. Загружайте моющее средство непосредственно перед включением посудомоечной машины; в противном случае оно может намочить и не раствориться полностью.



1 Нажмите фиксатор для открытия отсека



2 Добавьте моющее средство (порошок или универсальные таблетки)



3 Закройте крышку отсека

ПРЕДУПРЕЖДЕНИЕ:



Моющие средства для посудомоечных машин являются едкими! Храните их в недоступном для детей месте. Следуйте рекомендациям производителя по дозировке и хранению, приведенным на упаковке моющего средства.

Загрузка моющего средства

Наполните соответствующий резервуар моющим средством. На рисунке буквой **(А)** обозначено место засыпки средства для основной мойки.

Если программа мойки предусматривает наличие этапа предварительной мойки, во время этого этапа также происходит расходование моющего средства. Для этого насыпьте небольшое его количество в место **(В)** - непосредственно в камеру посудомоечной машины (или на внутреннюю поверхность дверцы). Моющее средство из резервуара начнет расходоваться только при начале этапа основной мойки (см. таблицу программ).



ПРИМЕЧАНИЕ:

- Информацию о правильном количестве моющего средства для отдельных программ см. на странице 14.
- Обратите внимание, что требуемое количество средства может меняться в зависимости от степени загрязнения и жесткости воды.
- Следуйте рекомендациям производителя на упаковке моющего средства.

Закрытие отсека для моющих средств

Если Ваша посуда загрязнена умеренно, Вы можете использовать меньше моющего средства, чем рекомендуется.

Если Вы используете моющие средства в таблетках, воспользуйтесь рекомендациями производителя, чтобы определить, где лучше разместить таблетку (в корзине для столовых приборов, в отсеке для моющих средств).

Убедитесь, что крышка отсека для моющих средств закрыта, даже если Вы используете таблетки.

6.6 Загрузка корзин посудомоечной машины

Рекомендации

- Приобретайте кухонные принадлежности только с маркировкой о пригодности к мойке в посудомоечной машине.
- Используйте мягкие моющие средства, обозначаемые как «щадящие посуду». При необходимости запросите более подробную информацию у производителя моющего средства.
- Для отдельных видов посуды выбирайте минимальную возможную температуру.
- Для предотвращения повреждений не вынимайте бокалы и приборы из посудомоечной машины непосредственно после завершения программы.

Пригодность посуды и приборов для посудомоечной машины

Непригодны	Ограниченно пригодны
<ul style="list-style-type: none">▪ Приборы с деревянными, роговыми, фарфоровыми или перламутровыми ручками;▪ Не термостойкие предметы из пластика;▪ Старые приборы с приклеенными, не термостойкими деталями;▪ Заклеенная посуда и приборы;▪ Оловянная или медная посуда;▪ Хрусталь;▪ Подверженные коррозии стальные предметы;▪ Посуда и утварь из дерева;▪ Предметы из синтетических волокон.	<ul style="list-style-type: none">▪ Некоторые сорта стекла после большого количества моек могут потускнеть;▪ Предметы из серебра и алюминия, как правило, блекнут при мойке;▪ Глазурованные рисунки при частом мытье могут выцвести.

Меры предосторожности при загрузке корзин

(Следуйте данным указаниям для достижения наибольшей эффективности посудомоечной машины. Функции и внешний вид корзин для посуды и приборов могут отличаться в зависимости от модели прибора.)

Удалите крупные остатки пищи с посуды. Пригоревшие остатки пищи на сковородах предварительно размочите. Предварительное ополаскивание посуды проточной водой не требуется.

Помещайте посуду в машину следующим образом:

1. Такие предметы, как чашки, бокалы, кастрюли/сковороды и т.д. помещайте дном вверх.
2. Предметы с изгибами или выемками помещайте наклонно, чтобы вода могла стекать.
3. Все предметы размещайте так, чтобы они стояли надежно и не могли опрокинуться.
4. Все предметы размещайте так, чтобы моечные рукава в процессе мойки могли свободно поворачиваться.



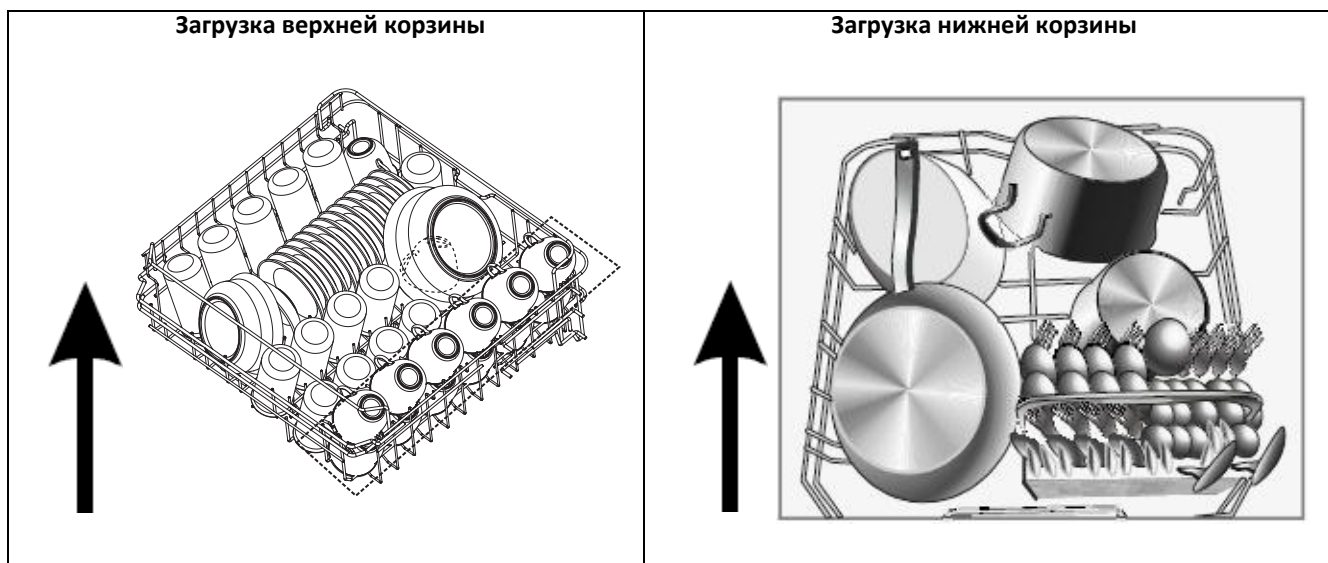
ПРИМЕЧАНИЕ: Не помещайте в посудомоечную машину слишком мелкие предметы, так как они могут выпасть из корзины.

- Полые предметы, такие как чашки, бокалы, кастрюли/сковороды и т.д. помещайте дном вверх, чтобы предотвратить скапливание воды внутри предмета или в углублениях.
- Не помещайте посуду и приборы друг в друга или поверх других предметов.
- Бокалы не должны соприкасаться, в противном случае, они могут быть повреждены.
- Большие предметы, трудно поддающиеся мойке, помещайте в нижнюю корзину.
- В верхнюю корзину помещайте более хрупкие и легкие предметы, например, бокалы, чайные и кофейные чашки.
- Ножи с длинными лезвиями, установленные вертикально, представляют опасность!
- Длинные и/или острые приборы, например, ножи для нарезания дичи, следует располагать горизонтально в верхней корзине.
- Не перегружайте посудомоечную машину. В противном случае возникает риск недостаточной эффективности мойки и высокого расхода электроэнергии.

Извлечение посуды

Для предотвращения стекания капель воды с верхней корзины в нижнюю рекомендуется сначала разгружать нижнюю корзину, затем верхнюю.

РЕКОМЕНДАЦИИ ПО ЗАГРУЗКЕ ОБЫЧНОЙ ПОСУДЫ



Верхняя корзина предназначена для более хрупкой и легкой посуды, например, бокалов, чайных и кофейных чашек, блюдец, тарелок, небольших мисок и плоских сковород (если они не слишком сильно загрязнены). Размещайте посуду и кухонные принадлежности таким образом, чтобы они не перемещались под воздействием струй воды.

Посуду большого размера или плохо поддающуюся мойке, например, кастрюли, сковороды, крышки кастрюль, сервировочные тарелки и миски, рекомендуется размещать в нижней корзине, как показано ниже. При этом сервировочные блюда и крышки кастрюль следует вставлять в каркас корзины с краю, чтобы они не препятствовали вращению моечных рукавов.

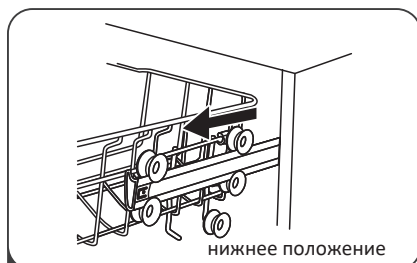
Обратите внимание:

- Кастрюли, сервировочные миски и т.д. следует всегда устанавливать дном вверх.
- Устанавливайте глубокие кастрюли наклонно, чтобы из них могла вытекать вода.
- Нижняя корзина оснащена складными штырями, что позволяет помещать в нее несколько кастрюль и сковород одновременно или кастрюли и сковороды большего размера.

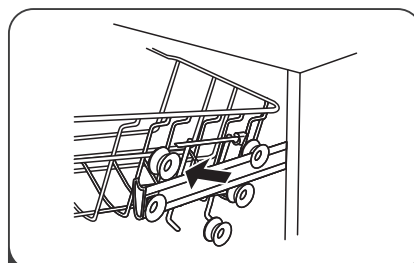
Регулировка верхней корзины по высоте

Высота верхней корзины регулируется. В соответствии с конструкцией Вашей машины вы можете поднять полку либо способом А, либо способом В. Длинные предметы, столовые приборы или ножи должны быть размещены на полке так, чтобы они не препятствовали вращению разбрызгивателей.

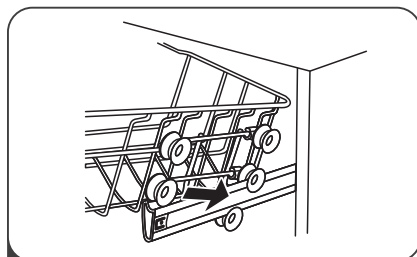
Вариант А:



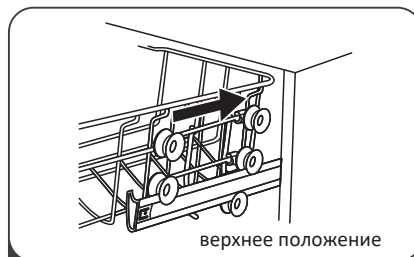
1 Выдвиньте верхнюю корзину.



2 Снимите верхнюю корзину.

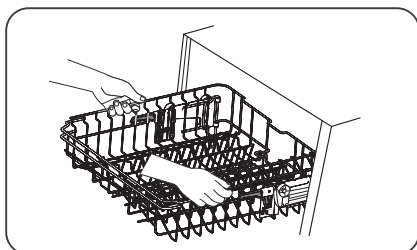


3 Насадите корзину на верхний (или нижний) ряд роликов.

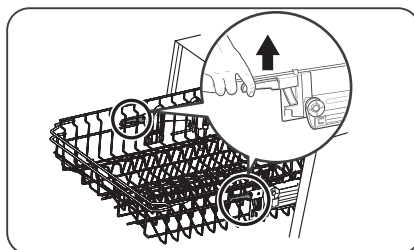


4 Задвиньте верхнюю корзину.

Вариант В:

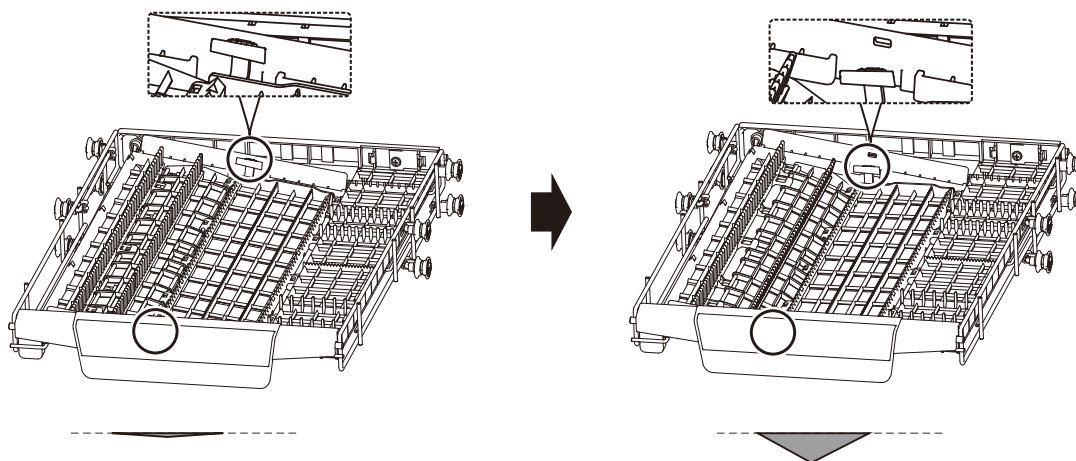


Для подъема корзины возьмите ее за середину и потяните вверх до фиксации в верхнем положении. Не используйте для этого регулировочные ручки.



Для опускания корзины поднимите обе регулировочные ручки по ее сторонам и опустите корзину в нижнее положение.

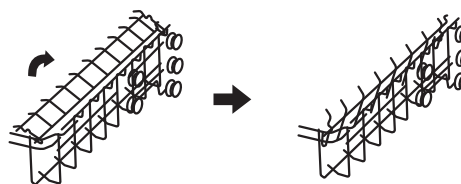
Регулировка высоты корзины для столовых приборов



Ослабьте две кнопки и надавите вниз.

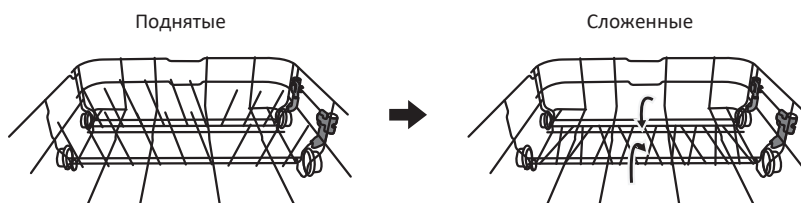
Складывание боковых полочек

Для получения дополнительного места боковые полки для чашек в верхней корзине можно поднять вверх.



Складывание штырей нижней корзины

Для размещения крупных вещей в нижней корзине штыри, которые используются для тарелок, можно сложить.



Приборы следует размещать в корзине для приборов ручками вниз. Если корзина оснащена боковыми разделителями, ложки следует размещать отдельно в соответствующих прорезях; особенно длинные приборы следует размещать горизонтально в передней части верхней корзины, как показано на рисунке.

ПРЕДУПРЕЖДЕНИЕ:



- Острые части приборов не должны выступать из дна корзины.
- Острые приборы всегда помещайте в корзину острием вниз!

С целью обеспечения личной безопасности и достижения лучших результатов мойки, при загрузке корзины для приборов убедитесь:

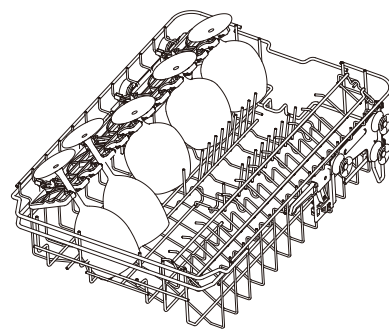
- Приборы не прилегают друг к другу.
- Приборы размещены ручкой вниз.
- Длинные приборы расположены посередине.



Размещение бокалов и рюмок

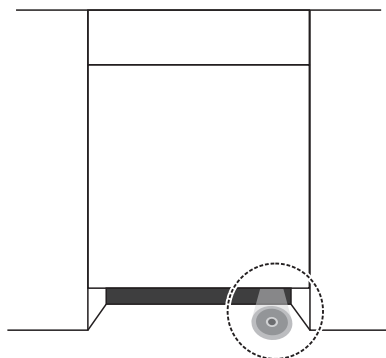
Бокалы и рюмки должны размещаться в левой части верхней корзины.

	
Маленькая рюмка	Большая рюмка
до 120 мм	до 180 мм (с корзиной для столовых приборов) до 250 мм (без корзины для столовых приборов)



Функция "Луч на полу"

Во время работы посудомоечной машины на пол будет проецироваться световое пятно. Перед моментом окончания программы пятно будет мигать 5 минут, затем погаснет.



Автоматическое открывание дверцы

После завершения программы мойки дверца автоматически приоткроется для ускорения сушки посуды.









Не блокируйте дверцу посудомоечной машины во избежание повреждения ее самой и декоративной панели.





Будьте осторожны, не размещайте вблизи прибора предметы, которые могут повредиться выходящим паром из камеры.



7. ПОРЯДОК РАБОТЫ

7.1 Описание программ мойки

Таблица циклов мойки						
 Примечание: (●) означает, что в резервуар следует налить ополаскиватель						
Программа	Этапы программы	Моющее средство Предв./Осн.	Время (мин)	Расход энергии (кВт/ч)	Расход воды (л)	Ополаскиватель
 Авто	Предварит.(45°C) Автомойка(45-55°C) Полоскание Полоск.(60°C) Сушка	$\frac{5}{20}$ г (1-2 табл.)	80-150	0.790-1.510	10~13.5	●
 IntensiveCare+	Предварит. Основн.(72°C) Полоскание Полоск.(70°C) Сушка	$\frac{5}{20}$ г (1-2 табл.)	178	1.352	13.7	●
 Стандартная	Предварит.(45°C) Основн.(55°C) Полоскание Полоск.(55°C) Сушка	$\frac{5}{20}$ г (1-2 табл.)	175	0.920	11.5	●
ECO (*EN 50242)	Основн.(50°C) Полоскание Полоск.(45°C) Сушка	$\frac{5}{20}$ г (1-2 табл.)	208	0.660	8.5	●
 Ночная	Предварит(30°C) Основн.(60°C) Полоскание Полоск.(55°C) Сушка	$\frac{5}{20}$ г (1-2 табл.)	270	1.202	11.5	●
 58 мин.	Основн.(60°C) Полоскание Полоск.(50°C) Сушка	$\frac{25}{1}$ г (1 табл.)	58	1.010	12.5	●
 Быстрая	Основн.(45°C) Полоск.(45°C)	$\frac{15}{1}$ г (1 табл.)	30	0.810	10.0	○
 Предварительная	Предварительная	/	15	0.020	4.0	○

  HygieneCare+	Предварит.					
	Основн.(72 °С) Полоскание	5/20 г	159	1.281	12.8	●
	Полоск.(70 °С) Сушка	(1-2 табл.)				
  MachineCare+	Основн.(72 °С) Полоскание	25 г	150	1.106	10.0	●
	Полоск.(65 °С) Сушка	1 табл.				

ПРИМЕЧАНИЕ:

*EN 50242: Данная программа является тестовой. Информация по сравнительным испытаниям по норме EN 50242:

- Загрузка: 11 комплектов посуды, Положение верхней корзины: верхние колесики на направляющих, Режим подачи ополаскивателя: 6, Энергопотребление в режиме ожидания: 0,49 Вт, в выключенном состоянии: 0,45 Вт.

7.2 Включение прибора

Запуск цикла мойки

1. Выдвиньте верхнюю и нижнюю корзины, загрузите посуду и задвиньте корзины обратно. Рекомендуется сначала загружать нижнюю корзину, затем верхнюю (см. раздел «Загрузка корзин посудомоечной машины»).
2. Загрузите моющее средство (см. раздел «Загрузка моющего средства»).
3. Вставьте вилку в розетку. Параметры электросети: 220-240В/50 Гц, розетка: 10А, 250В.
4. Давление в водопроводной сети должно быть установлено на максимум.
5. Нажмите на кнопку **Вкл/Выкл**, загорится индикатор включения/выключения на дисплее.
6. Нажмите на кнопку выбора программы, чтобы выбрать желаемый цикл мойки. При необходимости выберите дополнительную функцию и / или отложенный старт. Закройте дверцу, посудомоечная машина запустит цикл мойки.

7.3 Изменение программы

1. Запущенную программу мойки можно изменить только в самом начале процесса. В противном случае есть вероятность того, что моющее средство уже было растворено, а вода слита. В таком случае резервуар для моющего средства следует наполнить заново (см. раздел «Загрузка моющего средства»).
2. Приоткройте дверцу, чтобы прервать процесс мойки. Удерживайте кнопку выбора программы в течение 3 секунд, чтобы отменить текущую программу. После этого можно выбрать другую программу мойки (см. раздел «Запуск цикла мойки»).



ПРИМЕЧАНИЕ: При открывании дверцы во время выполнения цикла мойки прибор остановится. Через 10 секунд после закрытия дверцы прибор продолжит работу.

Добавление посуды в машину

Желательно добавлять посуду в машину до того, как будет открыт резервуар для моющего средства.

1. Приоткройте дверцу, чтобы прервать процесс мойки.
2. После остановки моечных рукавов дверцу можно открыть полностью.
3. Добавьте посуду в корзину.
4. Закройте дверцу.
5. Посудомоечная машина продолжит работу.

7.4 Завершение цикла мойки

По окончании цикла мойки в течение 8 секунд будет раздаваться звуковой сигнал; после этого машина остановится. Выключите прибор, нажав на кнопку включения/выключения, перекройте подачу воды и откройте дверцу посудомоечной машины.

Подождите примерно 15 минут, прежде чем разгружать машину; в противном случае, посуда и кухонные принадлежности будут слишком горячими и более хрупкими. Кроме того, за это время посуда лучше просохнет.

Выключение посудомоечной машины

Программа мойки считается завершенной, если индикатор программы перестал светиться.

1. Отключите посудомоечную машину, нажав на кнопку включения/выключения.
2. Перекройте подачу воды!

Будьте осторожны при открывании дверцы

Горячая посуда становится хрупкой. Поэтому дайте ей остыть в течение примерно 15 минут, прежде чем извлечь из посудомоечной машины.

Откройте дверцу посудомоечной машины, оставьте ее открытой и подождите несколько минут, прежде чем вынимать посуду.

Разгрузка посудомоечной машины

Если посудомоечная машина влажная изнутри, это нормально.

Сначала разгружайте нижнюю корзину, затем верхнюю. Это позволит избежать попадания капель воды с верхней корзины на нижнюю корзину.



ПРЕДУПРЕЖДЕНИЕ: Опасно открывать дверцу в процессе мойки; существует опасность получения ожога горячей водой.

8. ОБСЛУЖИВАНИЕ И УХОД

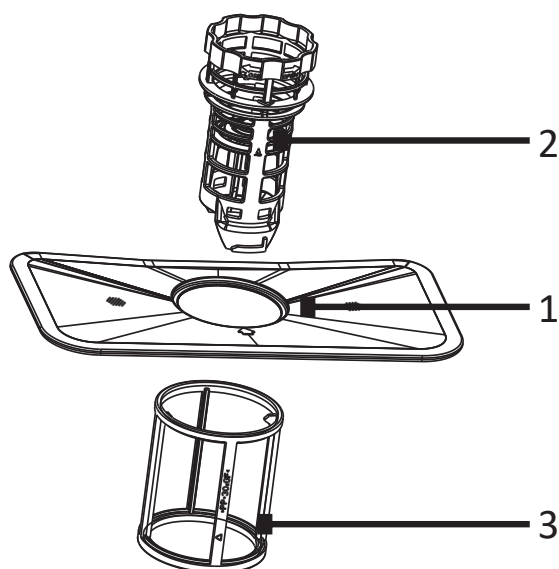


ПРЕДУПРЕЖДЕНИЕ:

- Никогда не включайте посудомоечную машину без фильтра.
- Неправильная установка фильтра может привести к снижению производительности прибора и повреждению посуды и кухонных принадлежностей.

8.1 Система фильтров

Фильтр препятствует попаданию крупных остатков пищи или инородных тел в сливную систему. Остатки пищи могут заблокировать фильтр; в таком случае их следует устранить.



Чистка фильтров

Система фильтров состоит из фильтра грубой очистки, плоского главного фильтра и микрофильтра тонкой очистки.

Главный фильтр (1)

В этом фильтре улавливаются частицы пищи и загрязнений, которые измельчаются струей воды из нижнего моющего рукава и затем смываются в сливной дренаж.

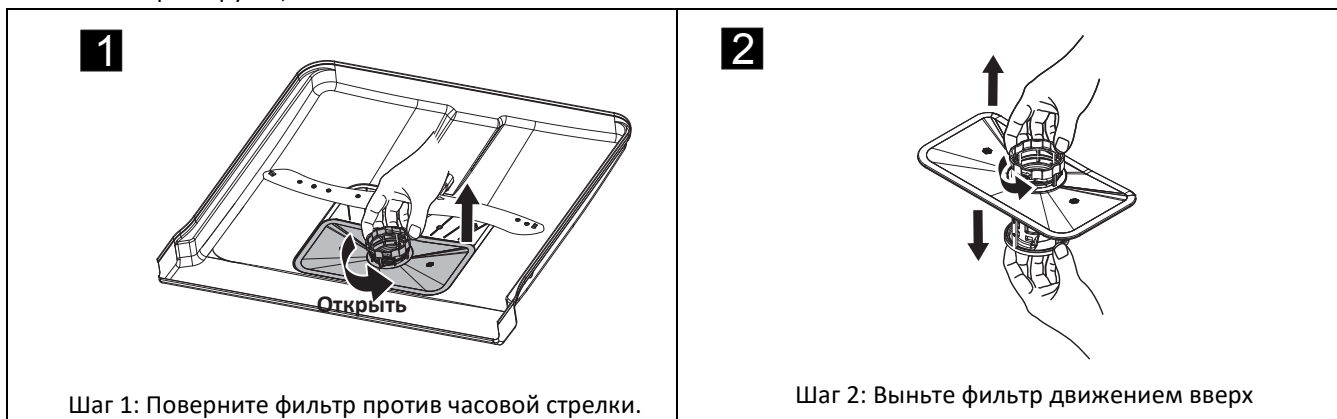
Фильтр грубой очистки (2)

Более крупные предметы, например, кусочки костей или осколки стекла, которые могут заблокировать слив, улавливаются фильтром грубой очистки. Для удаления таких предметов из фильтра слегка нажмите на крышку фильтра и снимите его.

Фильтр тонкой очистки (3)

Данный фильтр улавливает загрязнения и остатки пищи в нижней части машины, предотвращая повторное попадание этих загрязнений на посуду в процессе мойки.

Фильтр эффективно устраняет частицы пищи из воды для мытья и позволяет повторно использовать ее в процессе мойки. Для достижения наиболее высокой производительности и оптимальных результатов фильтр следует регулярно чистить. По этой причине рекомендуется после каждого цикла мойки регулярно удалять крупные частицы пищи, прополаскивая полукруглый фильтр и резервуар под проточной водой. Потяните ручку резервуара вверх, чтобы извлечь фильтрующий элемент.



Шаг 1: Поверните фильтр против часовой стрелки.

Шаг 2: Выньте фильтр движением вверх

Чтобы извлечь фильтр, произведите по порядку указанные действия (с 1 по 2); чтобы поставить фильтр обратно, произведите действия в обратном порядке (со 2 по 1).

Примечание:

- После каждого использования посудомоечной машины проверяйте фильтр на предмет засоров.
- После откручивания фильтра грубой очистки вы можете извлечь всю систему фильтров целиком. Промойте фильтры проточной водой, чтобы удалить остатки пищи.
- Всю систему фильтров следует чистить один раз в неделю.

Для чистки фильтров грубой и тонкой очистки используйте щетку. Соедините детали фильтра, как показано на рисунке на предыдущей странице, и установите всю группу обратно в посудомоечную машину; для этого поместите фильтрующий элемент на место и вдавите вниз.

Не стучите по фильтру при чистке. Иначе он может быть деформирован, что может привести к снижению производительности посудомоечной машины.

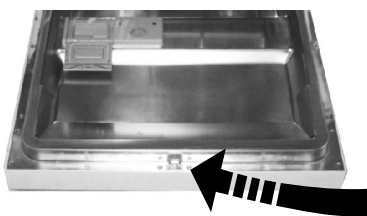
8.2 Уход за посудомоечной машиной

Панель управления следует протирать слегка влажной салфеткой. После чистки ее следует тщательно высушить.

Для чистки наружных поверхностей используйте качественные средства для полировки приборов.

Не используйте для чистки каких-либо частей посудомоечной машины острые предметы, грубые губки или агрессивные моющие средства.

Чистка дверцы



Для чистки уплотнителя дверцы используйте только мягкие, смоченные теплой водой салфетки.

Не используйте чистящие средства с распылителями, так как жидкость может попасть в замок дверцы и электрические детали.



ПРЕДУПРЕЖДЕНИЕ:

Для чистки дверцы никогда не используйте чистящие средства с распылителями, так как они могут повредить замок дверцы и электрические детали.

- Нельзя использовать абразивные чистящие средства и некоторые бумажные салфетки, так как от них могут остаться царапины или пятна на поверхностях из нержавеющей стали.

Защита от замерзания

В зимнее время прибор следует предохранять от повреждений, возникающих в результате замерзания. После каждого цикла мойки действуйте следующим образом:

1. Отключите посудомоечную машину от электропитания.
2. Перекройте подачу воды и снимите с водяного клапана шланг подачи воды.
3. Выпустите воду из шланга подачи воды и из водяного клапана. (Для стекающей воды используйте приемную емкость.)
4. Снова подключите шланг подачи воды к водяному клапану.
5. Извлеките фильтр из дна моечной камеры и удалите воду в нижней части прибора с помощью губки.



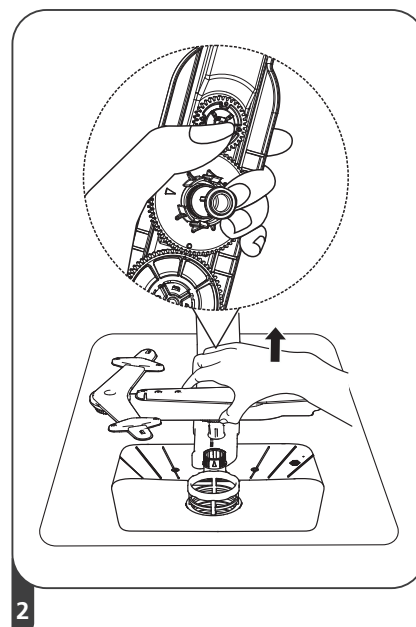
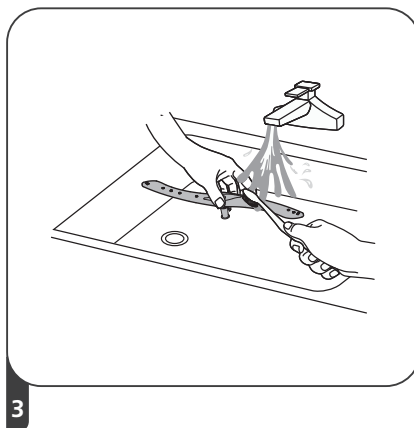
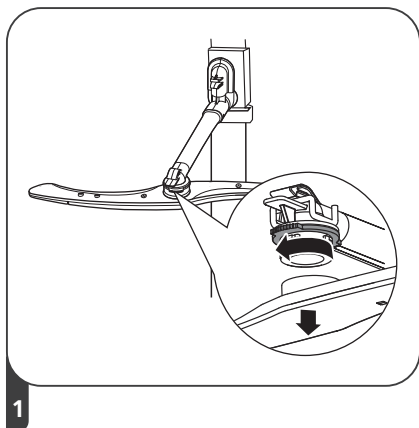
ПРИМЕЧАНИЕ: если посудомоечная машина замерзла, обратитесь в сервисный центр.

Чистка разбрызгивателей

Разбрызгиватели следует регулярно чистить, так как химические вещества, содержащиеся в жесткой воде, могут засорить форсунки и подшипники рукава.

Чтобы снять средний разбрызгиватель, открутите гайку против часовой стрелки и снимите коромысло разбрызгивателя. Чтобы снять нижний разбрызгиватель, потяните его вверх.

Промойте коромысла теплой мыльной водой; при этом форсунки следует прочистить мягкой щеткой. Тщательно прополощите разбрызгиватели и установите на место.



Поддержание хорошего эксплуатационного состояния прибора

- **После каждого цикла мойки**
После каждого использования перекрывайте подачу воды к прибору и оставляйте дверцу приоткрытой, чтобы предотвратить застаивание влаги и образование запахов внутри прибора.
- **Выключайте прибор из розетки**
Перед чисткой и обслуживанием всегда вынимайте сетевой штекер из розетки.
- **Не используйте растворители и абразивные чистящие средства**
Для чистки наружных поверхностей и резиновых элементов посудомоечной машины не используйте растворители или абразивные чистящие средства. Используйте только смоченные теплой мыльной водой салфетки. Для удаления загрязнений внутри прибора используйте смоченные небольшим количеством уксуса салфетки или специальные средства для чистки посудомоечных машин.
- **Если прибор не используется длительное время**
Рекомендуется запустить цикл мойки без загрузки посуды, затем отключить машину от сети электропитания, перекрыть подачу воды и оставить дверцу приоткрытой. Это позволит сберечь уплотнитель дверцы и предотвратить образование запахов.
- **Перемещение прибора**
При необходимости перемещения прибора старайтесь перемещать его в вертикальном положении. При необходимости прибор можно перемещать в горизонтальном положении задней стенкой вниз.
- **Уплотнители**
Прилипшие к уплотнителю остатки пищи часто являются причиной образования неприятных запахов. Регулярная чистка мягкой губкой позволит это предотвратить.

9. УСТАНОВКА ПОСУДОМОЕЧНОЙ МАШИНЫ



ВНИМАНИЕ!

Монтаж труб и электрооборудования должны осуществлять только специалисты.



ПРЕДУПРЕЖДЕНИЕ:

Перед установкой посудомоечной машины отключите подачу электропитания.



В противном случае существует угроза для жизни и опасность удара током.

9.1 Подготовка к установке

Посудомоечную машину следует устанавливать вблизи существующих подключений к сетям водоснабжения, водоотведения и электропитания.

Выберите сторону, через которую сливной шланг посудомоечной машины будет подключен к кухонной раковине (сливу).

Примечание: Проверьте наличие соответствующих монтажных принадлежностей (крепежей для декоративной панели, шурупов).

Рисунок 1

Размеры ниши для встраивания

Менее 5 мм от верхней панели посудомоечной машины до столешницы, внешняя дверца машины выравнивается по краю шкафа.

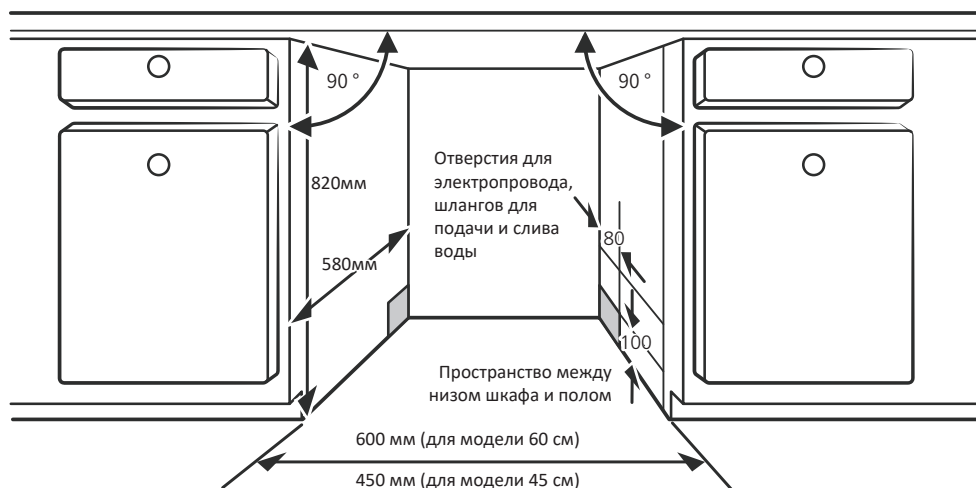
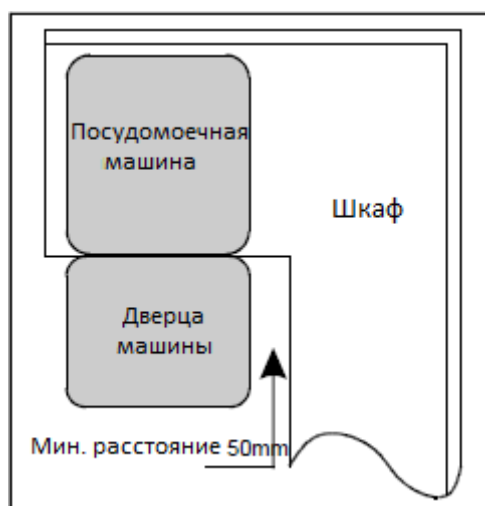


Рисунок 2

При размещении машины на углу гарнитура, расстояние от бока открытой дверцы до шкафа должно быть не менее 50 мм



Последовательность установки посудомоечной машины

1. Установите декоративную панель на внешнюю дверцу посудомоечной машины с помощью поставляемых в комплекте скоб (рис.3). Расположение скоб указано разметкой.
2. Отрегулируйте натяжение пружин дверцы с помощью торцового ключа, поворачивая его по часовой стрелке,

чтобы натянуть левую и правую пружину. Если этого не сделать, посудомоечная машина может быть повреждена (рис.5 или рис. 7, схема 2).

3. Подключите шланг для подачи воды к системе холодного водоснабжения (см. раздел ниже).
4. Подключите сливной шланг, как показано на схеме (рис. 6, указания см. ниже).
5. Подключите провод электропитания (см. раздел ниже).
6. Закрепите конденсационную полосу под столешницей шкафа (рис.7, схема 3). Убедитесь, что полоска закреплена вровень с краем столешницы. Конденсационная полоска защищает столешницу от влаги.
7. Установите посудомоечную машину на место.
8. Отрегулируйте высоту посудомоечной машины (рис.7, схема 5). Заднюю ножку можно отрегулировать с передней стороны машины, поворачивая винты с левой и правой стороны прибора. Чтобы отрегулировать передние ножки, с помощью гаечного ключа поворачивайте ножки, пока не выровняете посудомоечную машину.
9. Выровняйте посудомоечную машину по горизонтали для обеспечения правильного расположения корзины для посуды и оптимального эффекта мойки.
 - Приложите уровень к дверце и направляющей корзины внутри моечной камеры, чтобы проверить правильность расположения посудомоечной машины по горизонтали.
 - Выровняйте посудомоечную машину, отрегулировав по отдельности каждую из ножек.
 - Во время выравнивания посудомоечной машины следите, чтобы она не опрокинулась.
10. Закрепите посудомоечную машину на месте. Есть два способа закрепления:
 - А. Обычная столешница: закрепите столешницу с помощью двух шурупов для дерева. Убедитесь, что посудомоечная машина не висит на столешнице (рис.7, схема 6).
 - В. Мраморная или гранитная столешница – закрепите скобу на боковой панели посудомоечной машины и прикрепите посудомоечную машину к корпусу мебели. Закройте винт резиновой заглушкой (рис.7, схема 7).

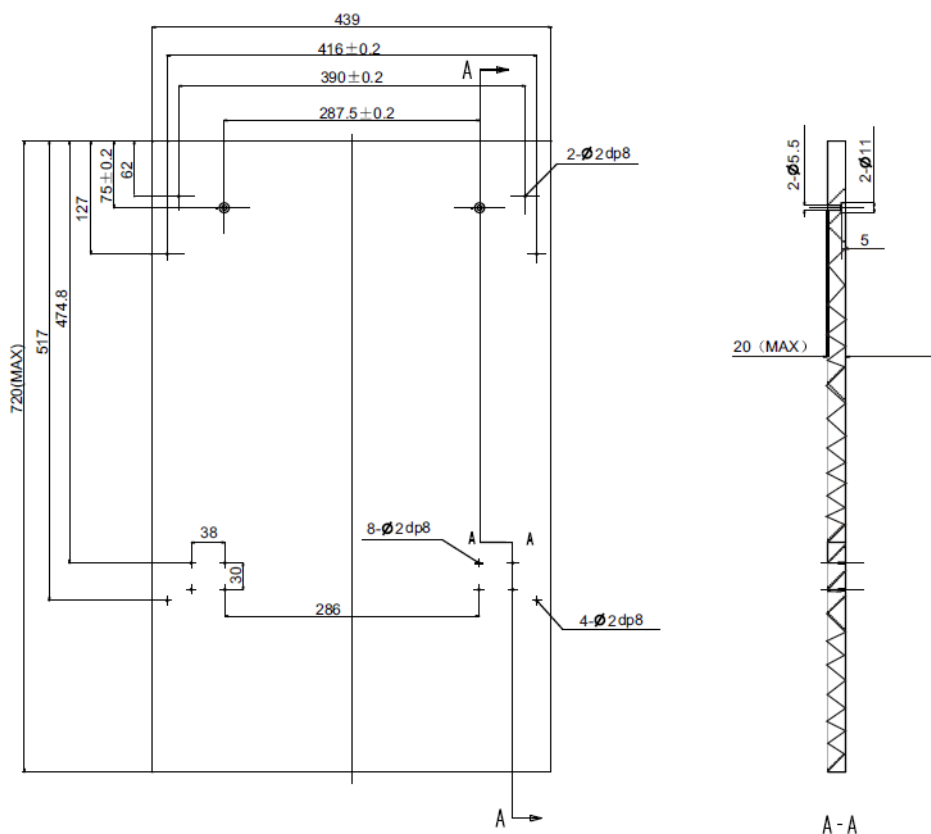
9.2 Размеры и монтаж декоративной панели

1. Декоративную деревянную панель следует устанавливать, как показано на рисунке 3.

Рисунок 1

Чертеж крепежных отверстий в декоративной панели

Декоративную панель следует устанавливать в соответствии с указанными на рисунке размерами. (Размеры указаны в мм.)



2. Установите крепежи на декоративную деревянную панель и вставьте крепежи в соответствующие гнезда на внешней дверце посудомоечной машины (см. рис. 4а). После установки панели закрепите ее на внешней дверце с помощью винтов (см. рис. 4б).

Рисунок 4а

Установка декоративной панели

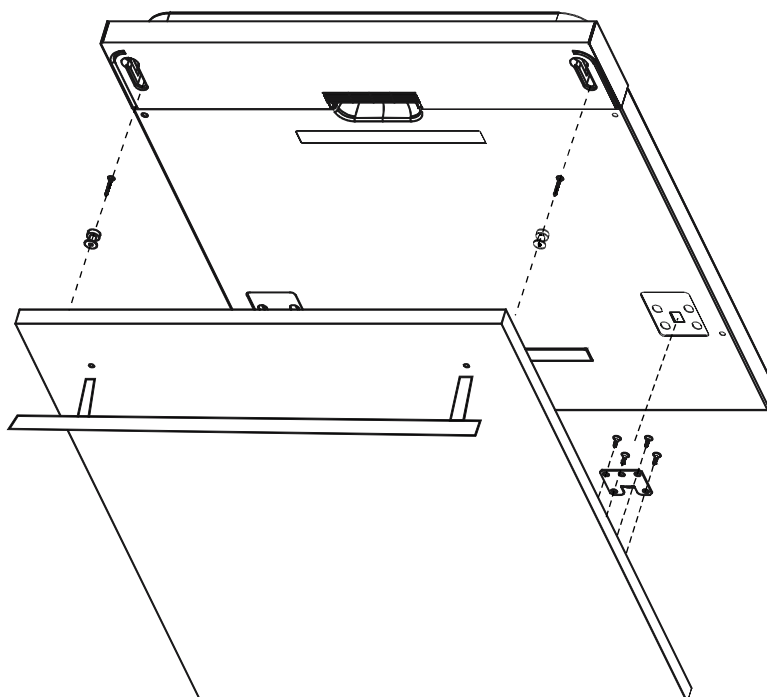
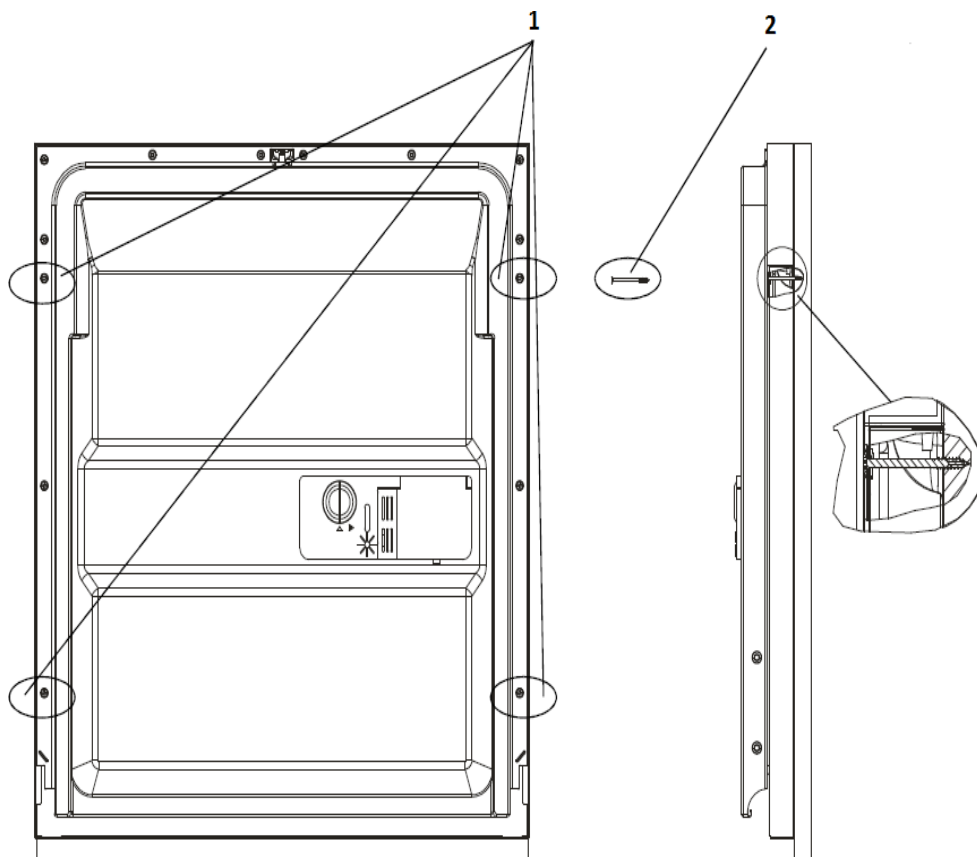


Рисунок 46

Закрепление декоративной
деревянной панели

1. Снимите 4 заглушки.
2. Вкрутите 4 длинных винта.



Регулировка натяжения пружины дверцы

Производитель устанавливает оптимальное натяжение пружин для внешней дверцы. При установке декоративной деревянной панели следует отрегулировать натяжение пружины. Поверните регулировочный винт, чтобы регулировочный механизм натянул или ослабил пружину (см. рисунок 5).

Рисунок 5

Отрегулируйте натяжение
пружины дверцы так,
чтобы полностью открытая
дверца оставалась в
горизонтальном
положении.

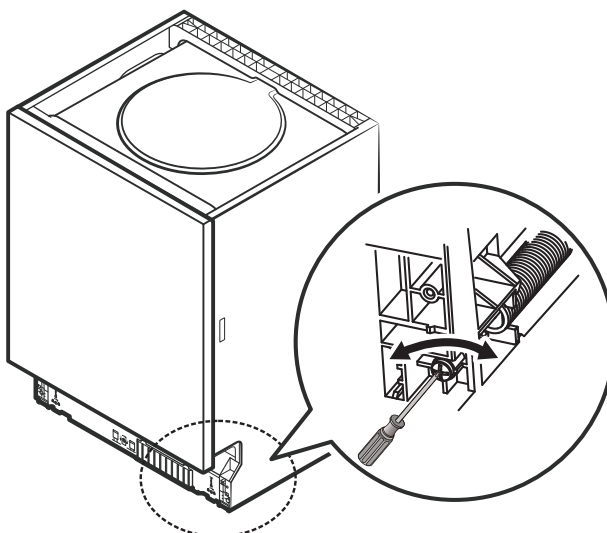


Рисунок 7

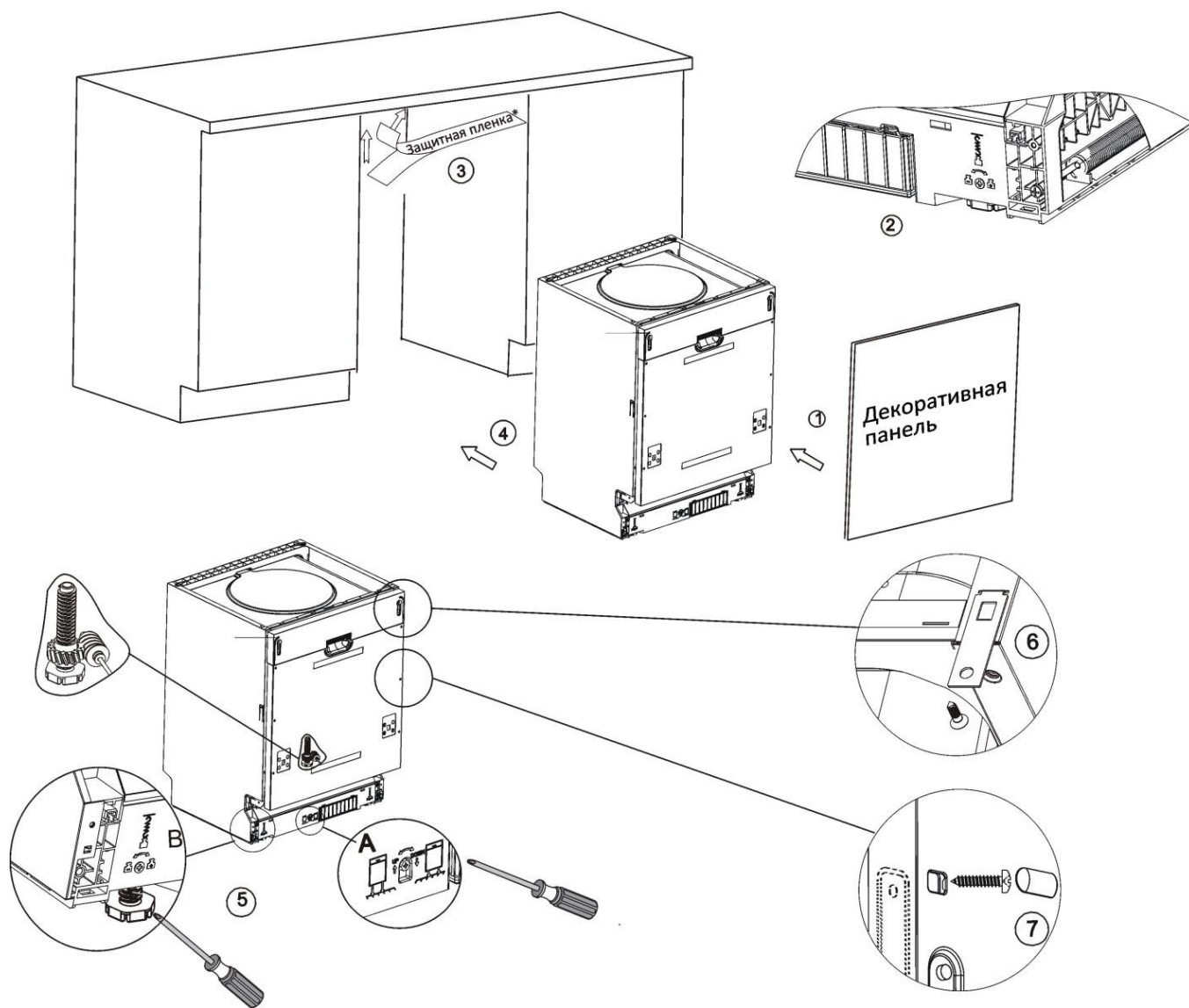
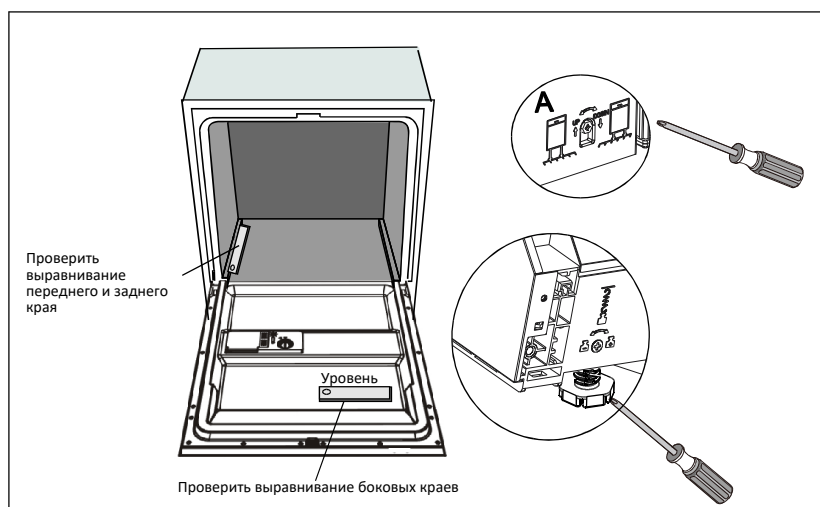


Рисунок 8

Схема регулировки ножек

ПРИМЕЧАНИЕ: Максимальная высота регулировки ножек составляет 60 мм.



9.3 Подключение к сети электропитания

ПРЕДУПРЕЖДЕНИЕ: Для обеспечения личной безопасности:

- С данным прибором нельзя использовать удлинительные кабели и переходники.
- Ни при каких обстоятельствах не отсоединяйте от кабеля электропитания клемму для заземления.



Требования к подключению электропитания

На маркировке содержится информация о требуемом напряжении питающей сети; подключайте посудомоечную машину к соответствующему источнику электропитания.

Используйте предохранитель 10 А, инерционный предохранитель или рекомендуемый автоматический выключатель, а также обеспечьте отдельную цепь тока для данного прибора.



ПРЕДУПРЕЖДЕНИЕ: Перед использованием убедитесь, что прибор должным образом заземлен!

Если штекер не подходит к розетке, к которой подключается прибор, замените розетку. Не используйте переходники или подобное оборудование, так как их использование может привести к перегреву и возгоранию.

УКАЗАНИЯ ПО ЗАЗЕМЛЕНИЮ



Данный прибор должен быть заземлен. В случае сбоя или неисправности заземление снижает риск удара током, создавая для электрического тока путь с наименьшим сопротивлением.

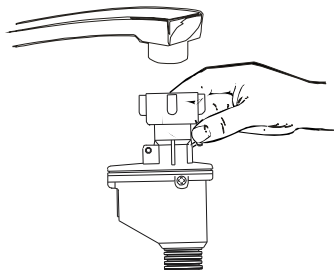
Прибор оснащен кабелем, имеющим заземляющий провод и штекер.

Штекер следует вставить в подходящую розетку, установленную и заземленную в соответствии с местными стандартами и предписаниями.

ПРЕДУПРЕЖДЕНИЕ!

Неадекватное подключение заземляющего кабеля прибора может привести к удару током. Обратитесь к квалифицированному электрику или в сервисный центр, если вы не уверены, что прибор заземлен надлежащим образом. Не изменяйте входящий в комплект поставки сетевой штекер, если он не подходит к розетке. Подходящую розетку должен установить квалифицированный электрик.

9.4 Подсоединение к водопроводу



Прибор следует подключать к водопроводу только с помощью новых шлангов и уплотнителей. Нельзя повторно использовать старые комплекты шлангов для подключения.

Давление воды должно составлять от 0,04 МПа до 1 МПа. Если давление ниже, обратитесь в нашу сервисную службу за консультацией по использованию.

1. Полностью размотайте шланг для подачи воды, расположенный на задней стенке посудомоечной машины.
2. Прикрутите шланг подачи воды к водопроводному крану сети холодного водоснабжения с резьбой 3/4". Если трубы новые или не использовались в течение длительного времени, перед подсоединением шланга дайте воде стечь из крана, пока она не станет прозрачной. Данная мера необходима для предотвращения засорения канала для подачи воды и повреждения прибора.
3. Полностью откройте кран перед включением посудомоечной машины. Проверьте прочность соединения, убедитесь в отсутствии протечек.

Информация о безопасном шланге подачи воды

Безопасный шланг подачи воды должен иметь двойные стенки. Такая система гарантирует блокировку подачи воды в случае не герметичности внутреннего шланга и наполнения водой пространства между внешней и внутренней оболочками шланга.

Отсоединение шланга подачи воды

1. Перекройте подачу воды.
2. Сбросьте давление воды, отжав кнопку сброса давления. Это позволит снизить давление воды и предотвратит разбрызгивания воды на вас и окружающие предметы.
3. Отсоедините шланг подачи воды от водопроводного крана.

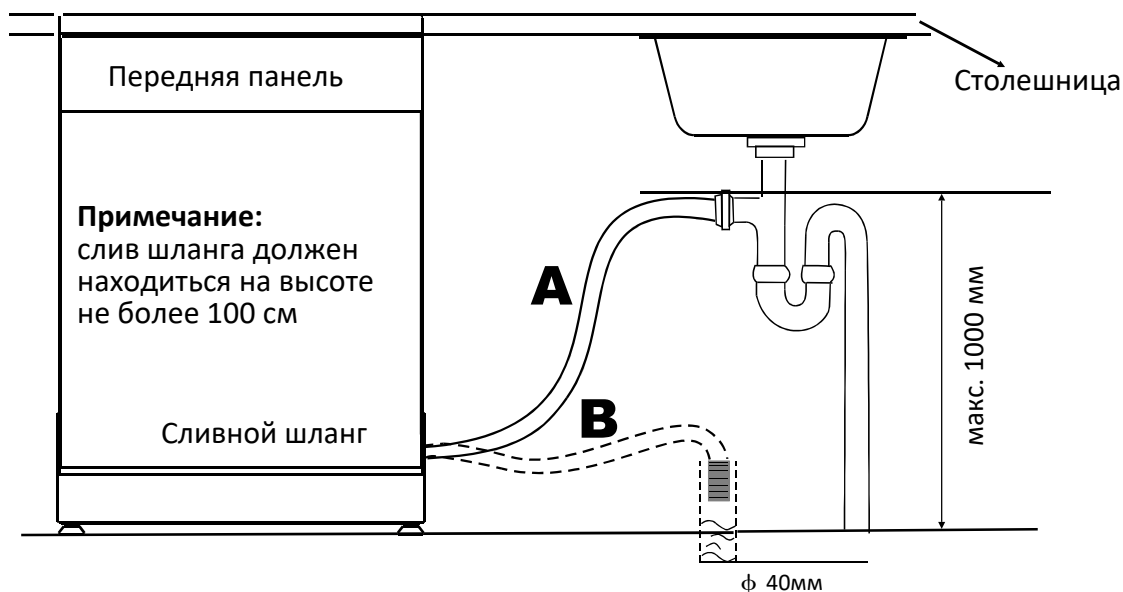
Подсоединение сливного шланга

Сливной шланг подведите к канализационной трубе диаметром не менее 40 мм. Убедитесь в надежности соединения и в отсутствии протечек. Сливной шланг нельзя перегибать или зажимать.

В случае необходимости удлинения сливного шланга используйте дополнительный шланг. Его длина не должна превышать 4 метров; в противном случае эффективность мойки может быть снижена.

Рисунок 6

Установите сливной шланг либо способом А (в сифон раковины), либо способом В (непосредственно в канализацию).



Подключение к системе водоотведения должно располагаться на высоте до 100 см (максимальная) от дна моечной камеры посудомоечной машины. Если слив расположен на высоте более 100 см от пола, вода не сможет напрямую сливаться в систему водоотведения. В таком случае необходимо предусмотреть выпуск сливного шланга в подходящую емкость (раковину и т.п.), расположенную в допустимых пределах по высоте.

Для работы с емкостью, выпускной конец сливного шланга следует закрепить с помощью хомута. Выпускной конец шланга не должен быть погружен в воду.

9.5 Запуск посудомоечной машины

Перед запуском посудомоечной машины следует проверить следующее:

- Посудомоечная машина стоит ровно по горизонтали и закреплена должным образом.
- Выпускной клапан открыт.
- Места подключения к трубопроводам герметичны.
- Кабели надежно подсоединены.
- Электропитание подключено.
- Шланги подачи и отведения воды закреплены.
- Все упаковочные материалы и инструкции извлечены из посудомоечной машины.



ПРИМЕЧАНИЕ: Сохраните данное руководство после установки машины. Содержащаяся в нем информация очень полезна для пользователя.

10. ВОЗМОЖНЫЕ НЕИСПРАВНОСТИ И СПОСОБЫ ИХ УСТРАНЕНИЯ

	Проблема	Возможные причины	Устранение
Технические проблемы	Посудомоечная машина не запускается	Перегорел предохранитель или сработал аварийный выключатель	Замените предохранитель или отключите аварийный выключатель. Уберите все приборы, подключенные к той же электрической цепи, что и посудомоечная машина.
		Электропитание не подключено	Посудомоечная машина должна быть включена, дверца плотно закрыта. Сетевой штекер должен быть надлежащим образом подключен к розетке.
		Низкое давление воды	Прибор должен быть надлежащим образом подключен к сети водоснабжения, подача воды должна быть открыта.
		Дверца посудомоечной машины закрыта неплотно	Плотно закройте дверцу до щелчка.
	Вода не откачивается из посудомоечной машины	Сливной шлаг перегнут	Проверьте сливной шланг.
		Фильтр засорен	Проверьте фильтр грубой очистки (см. раздел «Чистка фильтра»)
		Кухонный слив засорен	Проверьте кухонный слив на предмет беспрепятственного прохождения воды. Если слив засорен, следует обратиться к сантехнику, а не в сервисный центр по обслуживанию посудомоечных машин.
Общие проблемы	Пена в моечной камере	Неправильное моющее средство	Используйте только специальные моющие средства для посудомоечных машин для предотвращения образования пены. При образовании пены откройте посудомоечную машину и дайте ей осесть. Влейте в моечную камеру примерно 4 литра холодной воды. Закройте и заблокируйте дверцу машины и запустите любой цикл мойки. Посудомоечная машина сольет воду. После слива воды откройте дверцу и проверьте, исчезла ли пена. При необходимости повторите.
		Пролился ополаскиватель	Всегда сразу убирайте пролившийся ополаскиватель.
	Пятна на внутренней поверхности моечной камеры	Использование моющего средства, содержащего краситель	Используйте только моющие средства без красителей.

	Белый налет на внутренних поверхностях	Минералы, содержащиеся в жесткой воде	Для чистки внутренней поверхности камеры используйте влажную губку с моющим средством для посудомоечных машин; при этом надевайте резиновые перчатки. Для предотвращения образования пены никогда не используйте другие моющие средства, кроме предназначенных специально для посудомоечных машин.
	Ржавчина или налет на приборах	Приборы выполнены не из нержавеющей стали	
		После добавления соли не была запущена программа. В процессе мойки в камеру попали остатки соли.	После добавления соли всегда запускайте программу быстрой мойки без загрузки посуды в машину и без использования функции турбо (если имеется).
		Крышка устройства для смягчения воды закрыта неплотно	Проверьте крышку. Она должна быть плотно закрыта.
Шум	Стук в моечной камере	Моечный рукав ударяет по посуде в корзине	Остановите выполнение программы и поменяйте расположение предметов посуды, которые препятствуют движению моечного рукава.
	Грохот в моечной камере	Посуда располагается в камере свободно	Остановите выполнение программы и поменяйте расположение посуды
	Стук в водопроводных трубах	Может возникать из-за установки посудомоечной машины или поперечного сечения труб	Это не влияет на работу посудомоечной машины. В сомнительных случаях обратитесь к квалифицированному сантехнику.
Низкое качество мойки	Тарелки грязные	Тарелки были расположены неправильно	См. указания в разделе «Загрузка корзины посудомоечной машины».
		Недостаточно интенсивная программа	Выберите более интенсивную программу. См. раздел «Таблица циклов мойки».
		Использовано недостаточно моющего средства	Используйте большее количество моющего средства или поменяйте моющее средство.
		Моечные рукава заблокированы посудой	Расположите посуду таким образом, чтобы она не препятствовала движению моечных рукавов.
		Фильтрующий элемент на дне моечной камеры засорен или вставлен неправильно. Из-за этого могут быть заблокированы распылители моечного рукава.	Прочистите фильтрующий элемент и/или правильно вставьте его. Прочистите разбрызгиватели рукавов. См. раздел «Чистка моечных рукавов».
	Осадок на бокалах	Сочетание мягкой воды и слишком большого количества моющего средства.	Используйте меньшее количество моющего средства при мытье мягкой водой, для мытья бокалов выбирайте более короткий цикл мойки.
	Черные или серые пятна на тарелках	Алюминиевые кухонные принадлежности терлись о тарелки	Удалите пятна с помощью мягкого абразивного средства.

	В резервуаре остается моющее средство	Резервуар заблокирован посудой.	Правильно расположите посуду.
Низкое качество сушки	Посуда не сохнет	Неправильное расположение	Загружайте посуду, как указано в руководстве по эксплуатации.
		Недостаточно ополаскивателя	Увеличьте дозу ополаскивателя/наполните резервуар для ополаскивателя.
		Посуда была извлечена слишком рано	Не разгружайте посудомоечную машину сразу по окончании мойки. Приоткройте дверцу, чтобы выпустить пар. Разгружайте машину, только когда тарелки остынут достаточно для того, чтобы их можно было брать руками. Сначала разгружайте нижнюю корзину. Это позволит предотвратить стекание капель воды с верхней корзины на нижнюю.
		Выбрана неверная программа	При более короткой программе мойки температура воды ниже. Это снижает эффективность мойки. Выберите более продолжительную программу мойки.
		Использование приборов с плохим покрытием	С таких приборов вода стекает хуже. Приборы и посуда такого типа не предназначены для посудомоечных машин.

Коды ошибок

При некоторых неисправностях на дисплее отображаются следующие предупреждающие коды ошибок:

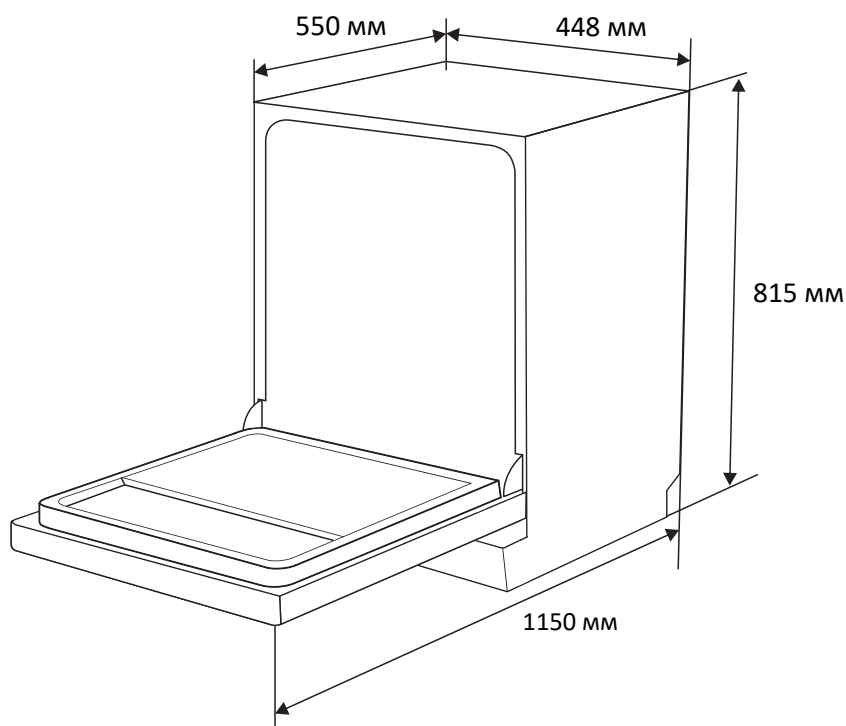
Отображение	Значения	Возможные причины
E1	Длительное время заполнения	Краны не открыты, или водозаборный шланг согнут, либо напор воды слишком слабый.
E3	Не нагревается до заданной температуры	Неисправность нагревательного элемента.
E4	Утечка	Некоторые части посудомоечной машины протекают.
E8	Ошибка ориентации распределительного клапана	Разрыв цепи распределительного клапана
E9	Залипание кнопки (нажатие больше 30 сек)	Попадание воды в кнопку или аналогичная проблема.
Ec	Отказ системы управления	Поломка платы управления или мотора.

Данный список может быть неполным, при обращении в сервисную службу сообщите код ошибки.

ПРЕДУПРЕЖДЕНИЕ!

- При протекании перекройте главный кран до получения указаний от сервисного центра.
- Если при переполнении или небольшом протекании в нижней части корпуса скопилась вода, перед следующим запуском посудомоечной машины ее следует удалить.

11. ТЕХНИЧЕСКИЕ ХАРАКТЕРИСТИКИ



Модель:	MID45S970i
Вместимость стандартных комплектов	11
Класс энергоэффективности (1)	A
Ежегодное потребление энергии, кВт/ч (2)	188
Энергопотребление на стандартный цикл мойки, кВт/ч	0,66
Энергопотребление в отключенном состоянии, Вт	0.45
Энергопотребление в режиме ожидания, Вт	0.49
Ежегодное потребление воды, л (3)	2240
Класс эффективности мойки (4)	A
Класс эффективности сушки (4)	A
Стандартный цикл мойки (5)	ECO 50°C
Продолжительность программы для стандартного цикла мойки, мин	205
Уровень шума, дБ	42
Установка	Встраиваемая
Размеры, мм (Ш x Г x В)	448 x 550 x 815
Глубина (с открытой дверцей), мм	1150
Вес нетто, кг	40,5
Номинальная мощность, Вт	1760-2100
Номинальное напряжение / частота	220-240 В~, 50 Гц
Давление воды (давление потока)	0,4 - 10 бар = 0,04 - 1 МПа

Встроенный приемно-передающий модуль малого радиуса действия	WiFi
Стандарт	IEEE 802.11a/b/g/n
Полоса радиочастот, МГц 2,4G WiFi	2402 - 2480
Полоса радиочастот, МГц 5G WiFi	5180 – 5240 5260 - 5320
Максимальная выходная мощность передатчика, мВт	<20 мВт
Встроенный приемно-передающий модуль малого радиуса действия	Bluetooth
Стандарт	IEEE 802.15
Полоса радиочастот, МГц	2402 - 2480
Максимальная выходная мощность передатчика, мВт	<10 мВт

Примечания:

1. От А(наивысшая эффективность) до G (самая низкая эффективность). Класс энергоэффективности ЕС - A+++.
2. Энергопотребление «201» кВт в год основывается на 280 стандартных циклах мойки с использованием наполнения холодной водой и потреблением маломощных режимов. Фактическое энергопотребление зависит от того, как используется прибор.
3. Потребление воды "2520" литров в год основывается на 280 стандартных циклах мойки. Фактическое потребление воды зависит от того, как используется прибор.
4. От А (наивысшая эффективность) до G (самая низкая эффективность)
5. Данная программа подходит для мойки посуды с обычным загрязнением и является наиболее эффективной программой с точки зрения общего энергопотребления и расхода воды на этого типа посуды.

Вышеприведенные значения были измерены в соответствии со стандартами при указанных рабочих условиях. Результаты могут сильно отличаться в соответствии с количеством и загрязненностью посуды, жесткостью воды, количеством моющего средства и т.д.

Срок службы прибора составляет 10 лет со дня продажи через розничную торговую сеть. В течение этого времени изготовитель обеспечивает потребителю возможность использования товара по назначению, а также выпуск и поставку запасных частей в торговые и ремонтные предприятия. В случае отсутствия штампа магазина срок службы исчисляется со дня изготовления.

Условия хранения – по группе 1(Л) по ГОСТ 15150.

Приборы должны храниться в упакованном виде в сухих, проветриваемых помещениях при температуре воздуха от 5 °С до 40 °С и относительной влажности воздуха до 80 % (для 25 °С).

Гарантийные обязательства на посудомоечную машину изложены в гарантийном талоне. Ремонт у лиц, не имеющих специального разрешения, запрещен!

Все технические усовершенствования будут учтены в новой версии руководства по эксплуатации, которое Вы сможете найти на нашем сайте ru.midea.com. Внешний вид изделия и цвет могут быть изменены производителем без предварительного уведомления.

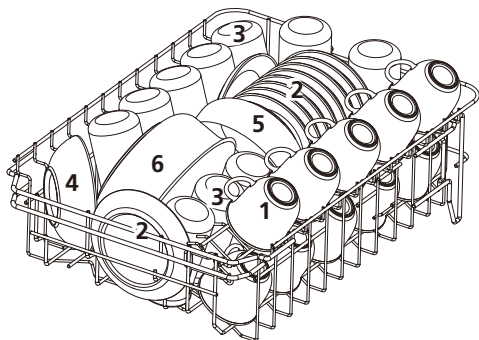
Сведения о сертификации:	Сертификат соответствия: ЕАЭС RU.C-CN.HB46.B.00314/21 Срок действия: по 20.07.2026 Орган по сертификации: ООО "Качество" Адрес: 111141, г. Москва, ул. Плеханова, д. 7, эт. 3, пом.1
Изготовитель:	Фошань Шунде Мидеа Уошинг Аплиансес Мфг. Ко., Лтд. №20, Ганцзянь Рoad, Бейцзяо, Шунде, Фошань, пров. Гуандун, Китай. Сделано в Китае
Импортер в РФ:	ООО «Ориент Хоусхолд Аплиансес» 127015, РФ, г. Москва, ул. Новодмитровская, д.2, корп. 1, 17 этаж, офис 406 Информационно-справочная служба: 8 (800) 777-00-88 ru.midea.com



Дату изготовления изделия Вы можете определить по серийному номеру, указанному на изделии и в гарантийном талоне в формате XXX-XXXXXXX-ГМДД-XXXXXXX, где Г - год (его последняя цифра), М - месяц (1-9, А, В, С), ДД - дата, X - другие символы номера. Пример: 340-79662901-0В17-1320026, дата производства: 17 ноября 2020 г.

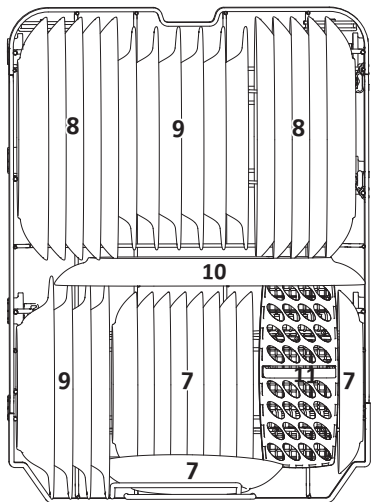
ПРИЛОЖЕНИЕ 1. РЕКОМЕНДАЦИИ ПО ЗАГРУЗКЕ КОРЗИН

1. Верхняя корзина:



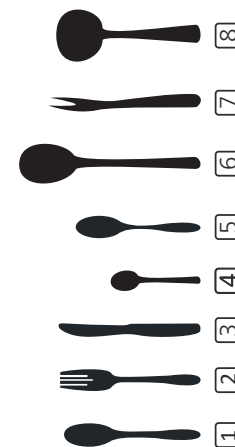
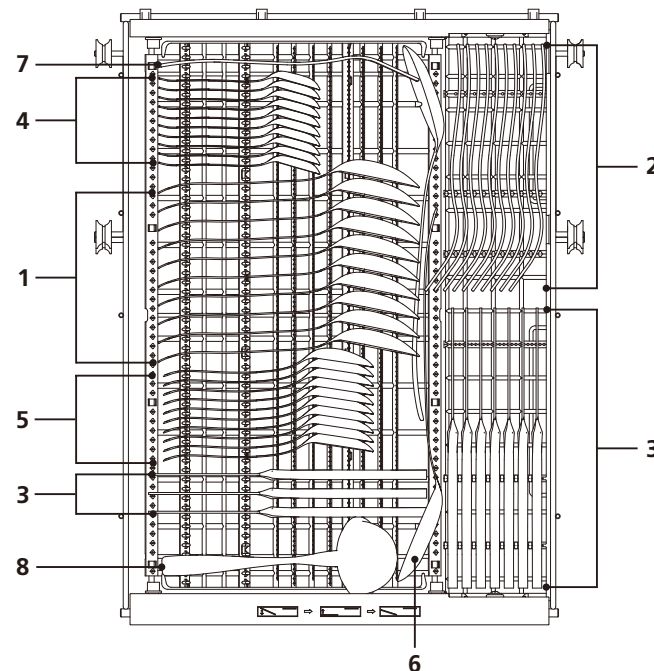
Номер	Название
1	Чашки
2	Блюдца
3	Стаканы
4	Маленькая миска
5	Средняя миска
6	Большая миска

2. Нижняя корзина:



Номер	Название
7	Десертные тарелки
8	Плоские тарелки
9	Глубокие тарелки
10	Овальное блюдо
11	Корзина для столовых приборов

3. Корзина для столовых приборов:



Номер	Название
1	Суповые ложки
2	Вилки
3	Ножи
4	Чайные ложки
5	Десертные ложки
6	Большие ложки
7	Сервировочные вилки
8	Половник